

HISLE

**SPÉCIFICATIONS TECHNIQUES
/ TECHNICAL SPECIFICATIONS**

HISLE

SPÉCIFICATIONS TECHNIQUES / TECHNICAL SPECIFICATIONS

LUXCIOLE

MINI MODÈLE / MINI MODEL	05
PETIT MODÈLE / SMALL MODEL	06
GRAND MODÈLE / BIG MODEL	07

CARRÉ

LAMPE DE TABLE / TABLE LAMP	08
LISEUSE / READING FLOOR LAMP	09
APPLIQUE "ARDOISE" / WALL LAMP "ARDOISE"	10
APPLIQUE "ALUMINIUM" / WALL LAMP "ALUMINIUM"	11

EDISON BASIC

PETIT MODÈLE À POSER / FLOOR LAMP SMALL MODEL	12
PETIT MODÈLE À SUSPENDRE / PENDANT LAMP SMALL MODEL	13
GRAND MODÈLE À POSER / FLOOR LAMP BIG MODEL	14
GRAND MODÈLE À SUSPENDRE / PENDANT LAMP BIG MODEL	15

EDISON BASIC "OUT"

PETIT MODÈLE À POSER / FLOOR LAMP SMALL MODEL	16
PETIT MODÈLE À SUSPENDRE / PENDANT LAMP SMALL MODEL	17
GRAND MODÈLE À POSER / FLOOR LAMP BIG MODEL	18
GRAND MODÈLE À SUSPENDRE / PENDANT LAMP BIG MODEL	19
GUIRLANDE 5 LAMPES PETIT MODÈLE / GARLAND 5 LAMPS SMALL MODEL	20
GUIRLANDE 5 LAMPES GRAND MODÈLE / GARLAND 5 LAMPS BIG MODEL	21

EDISON NEPTUNE

PETIT MODÈLE À POSER / FLOOR LAMP SMALL MODEL	22
PETIT MODÈLE À SUSPENDRE / PENDANT LAMP SMALL MODEL	23
GRAND MODÈLE À POSER / FLOOR LAMP BIG MODEL	24
GRAND MODÈLE À SUSPENDRE / PENDANT LAMP BIG MODEL	25

LUXPICKET

SPOT	26
CANNE	27
MINI-SPOT	28

ZÉNITH

29

Photos : ©Benoît Tellier. Tous droits réservés. Photos non contractuelles. Les spécifications techniques sont susceptibles de changer. Conception et fabrication française. Modèles déposés ©Hisle.

Photos: ©Benoît Tellier. All Rights Reserved. Non-contractual pictures. Technical specifications might change. French design and fabrication. Registered design ®Hisle.

Conception et design graphique de la brochure / Brochure design : badandpartners.com

LUXCIOLE

MINI MODÈLE MINI MODEL

RÉFÉRENCES / REFERENCES

LUXC-WA31B2

BLANC
WHITE

LUXC-WA31A2

ARGENT
SILVER

LUXC-WA31N2

NOIR
BLACK

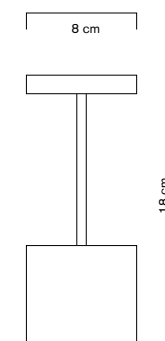
LUXC-WA31C2

OR
GOLD

SPÉCIFICATIONS TECHNIQUES / TECHNICAL SPECIFICATIONS

- Matériaux : Aluminium
- Finition : Anodisé or/ noir/ argent. Couleur : blanc
Autres RAL sur demande
- Dimensions : H. 18 cm, Ø tête et base 8 cm. Poids 600 g
- Photométrie : 2600°K / CRI 97 / Flux 215 Lm
Autres températures sur demande. Possibilité de variation de température de lumière par ajout de filtre
- Source lumineuse :
Module LED : P = 3,1W / I 330 mA dc / Un = 9,6V dc
- Batterie interne : Lithium-ion 2600 mAh / 7,4V
Durée de vie : 1000 cycles de charge / décharge.
Remplaçable
- Interrupteur tactile : 4 intensités lumineuses
- Autonomie : de 5 h à 30 h selon l'intensité choisie
- Recharge sur alimentation 12V (fournie), proposée avec prise EU, UK ou US. Temps de charge : 3 h 30
- En option : chargeur multiple pour rechargement simultané de 5 lampes, équipé de prise EU, UK ou US
- CE

- Materials: Aluminium
- Finish: Anodized gold/ black/ silver. Color: white
Other RAL on request
- Dimension: H. 18 cm, Ø head and base 8 cm. Weight 600 g
- Photometry: 2600°K / CRI 97 / Flux 215 Lm
Other temperatures on request. Possibility of light temperature variation by adding filter
- Light source:
LED module: P = 3,1W / I 330 mA dc / Un = 9,6V dc
- Internal battery: Lithium-ion 2600 mAh / 7,4V
Lifetime: 1000 charge / discharge cycles. Replaceable
- Tactile switch: 4 light intensities
- Autonomy: 5 h up to 30 h depending on the intensity chosen.
Recharge: 3 h 30 with the chargeur provided
- Option: multiple charger for simultaneous recharging of 5 lamps, equipped with EU, UK or US plug
- CE



LUXCIOLE

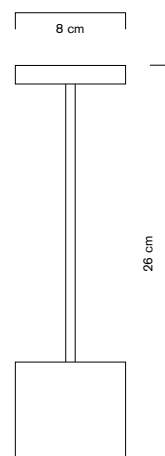
PETIT MODÈLE SMALL MODEL

RÉFÉRENCES / REFERENCES

LUXC-WA21B2	LUXC-WA21A2	LUXC-WA21N2	LUXC-WA21C2
BLANC WHITE	ARGENT SILVER	NOIR BLACK	OR GOLD

SPÉCIFICATIONS TECHNIQUES / TECHNICAL SPECIFICATIONS

- Matériaux : Aluminium
 - Finition : Anodisé or/ noir/ argent. Couleur : blanc
Autres RAL sur demande
 - Dimensions : H. 26 cm, Ø tête et base 8 cm. Poids 600 g
 - Photométrie : 2600°K / CRI 97 / Flux 215 Lm
Autres températures sur demande. Possibilité de variation de température de lumière par ajout de filtre
 - Source lumineuse :
Module LED : P = 3,1W / I 330 mA dc / Un = 9,6V dc
 - Batterie interne : Lithium-ion 2600 mAh / 7,4V
Durée de vie : 1000 cycles de charge / décharge.
Remplaçable
 - Interrupteur tactile : 4 intensités lumineuses
 - Autonomie : de 5 h à 30 h selon l'intensité choisie
 - Recharge sur alimentation 12V (fournie), proposée avec prise EU, UK ou US. Temps de charge : 3 h 30
 - En option : chargeur multiple pour rechargement simultané de 5 lampes, équipé de prise EU, UK ou US
 - CE
- Materials: Aluminium
 - Finish: Anodized gold/ black/ silver. Color: white
Other RAL on request
 - Dimension: H. 26 cm, Ø head and base 8 cm. Weight 600 g
 - Photometry: 2600°K / CRI 97 / Flux 215 Lm
Other temperatures on request. Possibility of light temperature variation by adding filter
 - Light source:
LED module: P = 3,1W / I 330 mA dc / Un = 9,6V dc
 - Internal battery: Lithium-ion 2600 mAh / 7,4V
Lifetime: 1000 charge / discharge cycles. Replaceable.
 - Tactile switch: 4 light intensities
 - Autonomy: 5 h up to 30 h depending on the intensity chosen
Recharge: 3 h 30 with the chargeur provided
 - Option: multiple charger for simultaneous recharging of 5 lamps, equipped with EU, UK or US plug
 - CE



LUXCIOLE

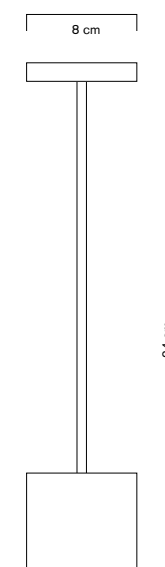
GRAND MODÈLE BIG MODEL

RÉFÉRENCES / REFERENCES

LUXC-WA11B2	LUXC-WA11A2	LUXC-WA11N2	LUXC-WA11C2
BLANC WHITE	ARGENT SILVER	NOIR BLACK	OR GOLD

SPÉCIFICATIONS TECHNIQUES / TECHNICAL SPECIFICATIONS

- Matériaux : Aluminium
 - Finition : Anodisé or/ noir/ argent. Couleur : blanc
Autres RAL sur demande
 - Dimensions : H. 34 cm, Ø tête et base 8 cm. Poids 600 g
 - Photométrie : 2600°K / CRI 97 / Flux 215 Lm
Autres températures sur demande. Possibilité de variation de température de lumière par ajout de filtre
 - Source lumineuse :
Module LED : P = 3,1W / I 330 mA dc / Un = 9,6V dc
 - Batterie interne : Lithium-ion 2600 mAh / 7,4V
Durée de vie : 1000 cycles de charge / décharge.
Remplaçable
 - Interrupteur tactile : 4 intensités lumineuses
 - Autonomie : de 5 h à 30 h selon l'intensité choisie
 - Recharge sur alimentation 12V (fournie), proposée avec prise EU, UK ou US. Temps de charge : 3 h 30
 - En option : chargeur multiple pour rechargement simultané de 5 lampes, équipé de prise EU, UK ou US
 - CE
- Materials: Aluminium
 - Finish: Anodized gold/ black/ silver. Color: white
Other RAL on request
 - Dimension: H. 34 cm, Ø head and base 8 cm. Weight 600 g
 - Photometry: 2600°K / CRI 97 / Flux 215 Lm
Other temperatures on request. Possibility of light temperature variation by adding filter
 - Light source:
LED module: P = 3,1W / I 330 mA dc / Un = 9,6 V dc
 - Internal battery: Lithium-ion 2600 mAh / 7,4V
Lifetime: 1000 charge / discharge cycles. Replaceable
 - Tactile switch: 4 light intensities
 - Autonomy: 5 h up to 30 h depending on the intensity chosen
Recharge: 3 h 30 with the chargeur provided
 - Option: multiple charger for simultaneous recharging of 5 lamps, equipped with EU, UK or US plug
 - CE



CARRÉ

LAMPE DE TABLE TABLE LAMP

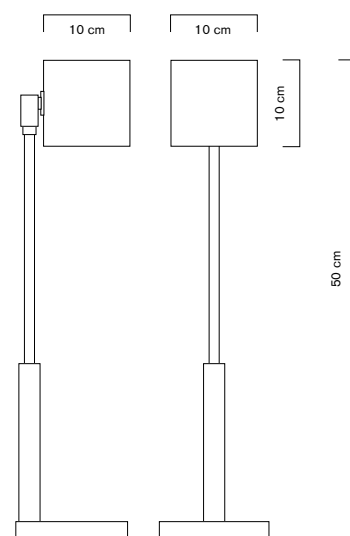
RÉFÉRENCES / REFERENCES

CARR-FA21A2	CARR-FA21N2	CARR-FA21C2	CARR-WA21A2	CARR-WA21N2	CARR-WA21C2
ARGENT	NOIR	OR	ARGENT	NOIR	OR
FILAIRE	FILAIRE	FILAIRE	AUTONOME	AUTONOME	AUTONOME
SILVER	BLACK	GOLD	SILVER	BLACK	GOLD
WIRED	WIRED	WIRED	AUTONOMOUS	AUTONOMOUS	AUTONOMOUS

SPÉCIFICATIONS TECHNIQUES / TECHNICAL SPECIFICATIONS

- Matériaux : Aluminium
- Finition : Anodisé or/ noir/ argent
- Dimensions : H. 50 cm
- Abat-jour pivotant et inclinable: H.x L. 10x10 cm
- Spécifique filaires :
 - Douille : G9
 - Source lumineuse : 1 x éco halogène 52W max (fournie)
- Spécifique autonomes :
 - Photométrie : 2600°K / CRI 95 / Flux 250 Lm
 - Source lumineuse : LED, 3W
 - Batterie interne : Lithium-ion 2600 mAh / 7,4 V
 - Durée de vie : 1000 cycles de charge / décharge.
 - Remplaçable
 - Interrupteur tactile : 4 intensités lumineuses
 - Autonomie : de 5 h à 30 h selon l'intensité choisie
 - Recharge sur alimentation 6V (fournie)
 - Temps de charge : 3h30
 - Prises disponibles : EU, UK ou US
- €€

- Materials: Aluminium
- Finish: Anodized gold/ black/ silver
- Dimension: H. 50 cm
- Swivel-and-tilt reflector lampshade: H.xL.10x10 cm
- Specific for wired:
 - Socket: G9
 - Light source: 1x eco halogen 52W max (provided)
- Spécific for autonomes:
 - Photometry: 2600°K / CRI 95 / Flux 250 Lm
 - Light source: LED, 3W
 - Internal battery: Lithium-ion 2600 mAh / 7,4 V
 - Lifetime: 1000 charge / discharge cycles. Replaceable
 - Tactile switch: 4 light intensities
 - Autonomy: 5 h up to 30 h depending on the chosen intensity. Recharge on 6V power supply (provided)
 - Recharge: 3 h 30
 - Plug available: EU, UK or US
- €€



CARRÉ

LISEUSE READING FLOOR LAMP

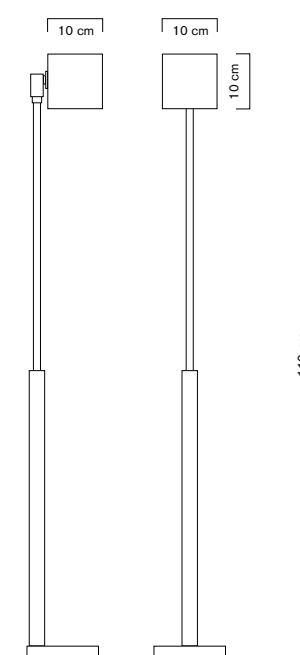
RÉFÉRENCES / REFERENCES

CARR-FA11A2	CARR-FA11N2	CARR-FA11C2	CARR-WA11A2	CARR-WA11N2	CARR-WA11C2
ARGENT	NOIR	OR	ARGENT	NOIR	OR
FILAIRE	FILAIRE	FILAIRE	AUTONOME	AUTONOME	AUTONOME
SILVER	BLACK	GOLD	SILVER	BLACK	GOLD
WIRED	WIRED	WIRED	AUTONOMOUS	AUTONOMOUS	AUTONOMOUS

SPÉCIFICATIONS TECHNIQUES / TECHNICAL SPECIFICATIONS

- Matériaux : Aluminium
- Finition : Anodisé or/ noir/ argent
- Dimensions : H. 110 cm
- Abat-jour pivotant et inclinable: H.xL. 10x10 cm
- Réflecteur intégré : L.xL. 4x7 cm
- Spécifique filaires :
 - Douille : G9
 - Source lumineuse : 1 x éco halogène 52W max (fournie)
- Spécifique autonomes :
 - Photométrie : 2600°K / CRI 95 / Flux 250 Lm
 - Source lumineuse : LED, 3W
 - Batterie interne : Lithium-ion 2600 mAh / 7,4 V
 - Durée de vie : 1000 cycles de charge / décharge
 - Remplaçable
 - Interrupteur tactile : 4 intensités lumineuses
 - Autonomie : de 5 h à 30 h selon l'intensité choisie
 - Recharge sur alimentation 6V (fournie)
 - Temps de charge : 3h30
 - Prises disponibles : EU, UK ou US
- €€

- Materials: Aluminium
- Finish: Anodized gold/ black/ silver
- Dimension: H. 110 cm
- Swivel-and-tilt reflector lampshade: H.xL.10x10 cm
- Integrated reflector : L.xW. 4x7 cm
- Specific for wired:
 - Socket: G9
 - Light source: 1x eco halogen 52W max (provided)
- Spécific for autonomes:
 - Photometry: 2600°K / CRI 95 / Flux 250 Lm
 - Light source: LED, 3W
 - Internal battery: Lithium-ion 2600 mAh / 7,4V
 - Lifetime: 1000 charge / discharge cycles. Replaceable
 - Tactile switch: 4 light intensities
 - Autonomy: 5 h up to 30 h depending on the chosen intensity. Recharge on 6V power supply (provided)
 - Recharge : 3 h 30
 - Plug available: EU, UK or US
- €€



CARRÉ

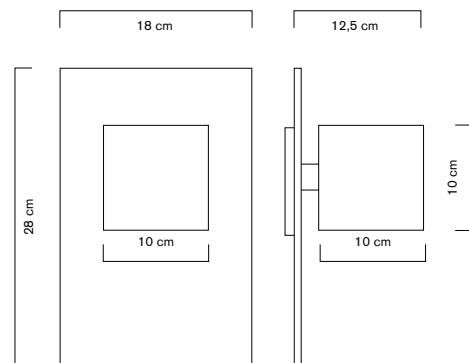
APPLIQUE “ARDOISE” WALL LAMP “ARDOISE”

RÉFÉRENCES / REFERENCES

CARR-FS2312	CARR-FG2312
ARDOISE	ARDOISE
ARGENT	OR
SLATE	SLATE
SILVER	GOLD

SPÉCIFICATIONS TECHNIQUES / TECHNICAL SPECIFICATIONS

- | | |
|--|---|
| <ul style="list-style-type: none">- Matériaux :• Support : Ardoise• Abat-jour : Aluminium | <ul style="list-style-type: none">- Materials:• Support: Slate• Lampshade: Aluminum |
| <ul style="list-style-type: none">- Finition : Abat-jour anodisé or ou argent | <ul style="list-style-type: none">- Finish: Lampshade anodized gold or silver |
| <ul style="list-style-type: none">- Dimensions :• H. 28cm, L. 18 cm, Prof. 12,5 cm• Abat-jour : H.xL. 10x10 cm | <ul style="list-style-type: none">- Dimension:• H. 28 cm, L. 18 cm, Prof. 12,5 cm• Lampshade : H.xL. 10x10 cm |
| <ul style="list-style-type: none">- Douille : G9 | <ul style="list-style-type: none">- Socket: G9 |
| <ul style="list-style-type: none">- Source lumineuse : 1 x éco halogène 52W max (fournie) | <ul style="list-style-type: none">- Light source: 1x eco halogen 52W max (provided) |
| <ul style="list-style-type: none">- €€ | <ul style="list-style-type: none">- €€ |



CARRÉ

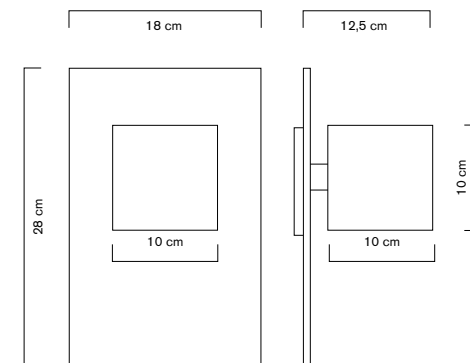
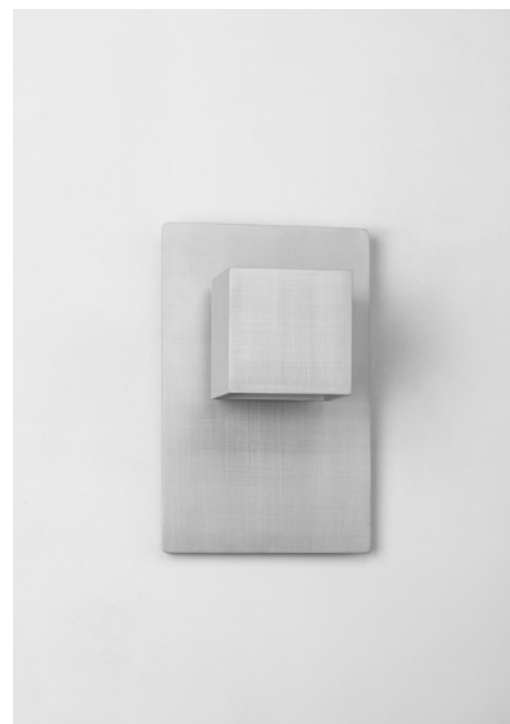
APPLIQUE “ALUMINIUM” WALL LAMP “ALUMINIUM”

RÉFÉRENCES / REFERENCES

CARR-FS23A2	CARR-FB23N2	CARR-FG23C2
ARGENT	NOIR	OR
SILVER	BLACK	GOLD

SPÉCIFICATIONS TECHNIQUES / TECHNICAL SPECIFICATIONS

- | | |
|---|---|
| <ul style="list-style-type: none">- Matériaux : Aluminium- Finition : Abat-jour Anodisé Or/ Noir /Argent | <ul style="list-style-type: none">- Materials: Aluminum- Finish: Lampshade anodized gold/ black/ silver |
| <ul style="list-style-type: none">- Dimensions :• H. 28 cm, L. 18 cm, Prof. 12,5 cm• Abat-jour : H.xL. 10x10 cm | <ul style="list-style-type: none">- Dimension:• H. 28 cm, L. 18 cm, Prof. 12,5 cm• Lampshade H.xL. 10x10 cm |
| <ul style="list-style-type: none">- Douille : G9 | <ul style="list-style-type: none">- Socket: G9 |
| <ul style="list-style-type: none">- Source lumineuse : 1 x éco halogène 52W max (fournie) | <ul style="list-style-type: none">- Light source: 1x eco halogen 52W max (provided) |
| <ul style="list-style-type: none">- €€ | <ul style="list-style-type: none">- €€ |



EDISON BASIC

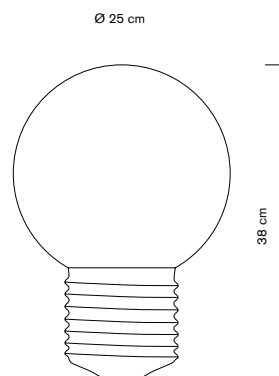
PETIT MODÈLE À POSER FLOOR LAMP SMALL MODEL

RÉFÉRENCES / REFERENCES

BASI-FP2101	BASI-FP21C2	BASI-WP2101	BASI-WP21C2
ALUMINIUM POLI FILAIRE POLISHED ALUMINIUM WIRED	OR FILAIRE GOLD WIRED	ALUMINIUM POLI AUTONOME POLISHED ALUMINIUM AUTONOMOUS	OR AUTONOME GOLD AUTONOMOUS

SPÉCIFICATIONS TECHNIQUES / TECHNICAL SPECIFICATIONS

- Matériaux :
 - Base : Aluminium
 - Globe : Polyéthylène
(Résistant aux chocs et traitement anti-UV)
 - Finition base : Aluminium poli ou anodisé or
 - Dimensions : H. 38 cm, Globe Ø 25 cm. Poids 1,3 kg
 - Douille :
 - Filaire : E27
 - Sans fil : Module LED
 - Source lumineuse :
 - Filaire : 1 x fluo-compacte 15W (fournie)
 - Autonome : LED 3 à 6W
 - Spécifique Autonome : Alimenté par batterie Lithium-ion
 - CE
- Materials:
 - Base: Aluminum
 - Globe: Polyethylene
(Shock resistant and anti-UV treatment)
 - Base finish: Polished aluminum or anodized gold
 - Dimension: H. 38 cm, Globe Ø 25 cm. Weight 1,3 kg
 - Socket:
 - Wired: E27
 - Autonomous: Module LED
 - Light source:
 - Wired: 1 x compact fluorescent 15W (provided)
 - Autonomous: LED 3 à 6W
 - Specific for autonomous: Powered by Lithium-ion battery
 - CE



EDISON BASIC

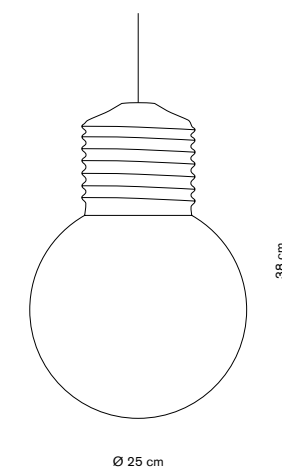
PETIT MODÈLE À SUSPENDRE PENDANT LAMP SMALL MODEL

RÉFÉRENCES / REFERENCES

BASI-FP2201	BASI-FP22C2
ALUMINIUM POLI POLISHED ALUMINIUM	OR GOLD

SPÉCIFICATIONS TECHNIQUES / TECHNICAL SPECIFICATIONS

- Matériaux :
 - Base : Aluminium
 - Globe : Polyéthylène
(Résistant aux chocs et traitement anti-UV)
 - Finition base : Aluminium poli ou anodisé or
 - Dimensions : H. 38 cm, Globe Ø 25 cm. Poids 1,3 kg
 - Douille : E27
 - Source lumineuse : 1 x fluo-compacte 15W (fournie)
 - Spécifique :
 - Câble noir L. 150 cm (longueur supérieure sur demande)
 - Cache-piton en aluminium poli ou anodisé or
 - CE
- Materials:
 - Base: Aluminum
 - Globe: Polyethylene
(Shock resistant and anti-UV treatment)
 - Base finish: Polished aluminum or anodized gold
 - Dimension: H. 38 cm, Globe Ø 25 cm. Weight 1,3 kg
 - Socket: E27
 - Light source: 1 x compact fluorescent 15W (provided)
 - Specific:
 - Black cable L. 150 cm (longer length on request)
 - Polished or gold anodized aluminum ceiling rose
 - CE



EDISON BASIC

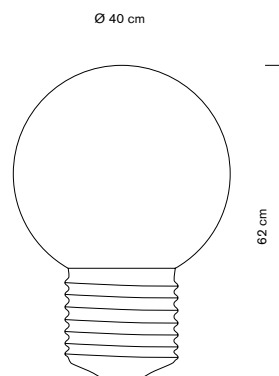
GRAND MODÈLE À POSER FLOOR LAMP BIG MODEL

RÉFÉRENCES / REFERENCES

BASI-FP1101	BASI-FP11C2	BASI-WP1101	BASI-WP11C2
ALUMINIUM POLI FILAIRE POLISHED ALUMINIUM WIRED	OR FILAIRE GOLD WIRED	ALUMINIUM POLI AUTONOME POLISHED ALUMINIUM AUTONOMOUS	OR AUTONOME GOLD AUTONOMOUS

SPÉCIFICATIONS TECHNIQUES / TECHNICAL SPECIFICATIONS

- Matériaux :
 - Base : Aluminium
 - Globe : Polyéthylène
(Résistant aux chocs et traitement anti-UV)
 - Finition base : Aluminium poli ou Anodisé or
 - Dimensions : H. 62 cm, Globe Ø 40 cm. Poids 3,2 kg
 - Douille :
 - Filaire : E27
 - Sans fil : Module LED
 - Source lumineuse :
 - Filaire : 1 x fluo-compacte 25W (fournie)
 - Autonome : LED 3 à 6W
 - Spécifique autonome : Alimenté par batterie Lithium-ion
 - CE
- Materials:
 - Base: Aluminum
 - Globe: Polyethylene
(Shock resistant and anti-UV treatment)
 - Base finish: Polished aluminum or Anodized gold
 - Dimension: H. 62 cm, Globe Ø 40 cm. Weight 3,2 kg
 - Socket:
 - Wired: E27
 - Autonomous: Module LED
 - Light source:
 - Wired: 1 x compact fluorescent 25W (provided)
 - Autonomous : LED 3 à 6W
 - Specific for autonomous: Powered by Lithium-ion battery
 - CE



EDISON BASIC

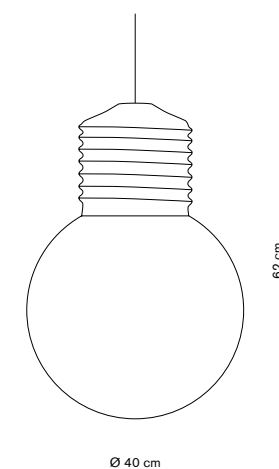
GRAND MODÈLE À SUSPENDRE PENDANT LAMP BIG MODEL

RÉFÉRENCES / REFERENCES

BASI-FP1201	BASI-FP12C2
ALUMINIUM POLI POLISHED ALUMINIUM	OR GOLD

SPÉCIFICATIONS TECHNIQUES / TECHNICAL SPECIFICATIONS

- Matériaux :
 - Base : Aluminium
 - Globe : Polyéthylène
(Résistant aux chocs et traitement anti-UV)
 - Finition base : Aluminium poli ou anodisé or
 - Dimensions : H. 62 cm, Globe Ø 40 cm. Poids 3,2 kg
 - Douille : E27
 - Source lumineuse : 1 x fluo-compacte 15W (fournie)
 - Spécifique :
 - Câble noir L. 150 cm (longueur supérieure sur demande)
 - Cache-piton en aluminium poli ou anodisé or
 - CE
- Materials:
 - Base: Aluminum
 - Globe: Polyethylene
(Shock resistant and anti-UV treatment)
 - Base finish: Polished aluminum or anodized gold
 - Dimension: H. 62 cm, Globe Ø 40 cm. Weight 3,2 kg
 - Socket: E27
 - Light source: 1 x compact fluorescent 15W (provided)
 - Specific:
 - Black cable L. 150 cm (longer length on request)
 - Polished or gold anodized aluminum ceiling rose
 - CE



EDISON BASIC “OUT”

PETIT MODÈLE À POSER FLOOR LAMP SMALL MODEL

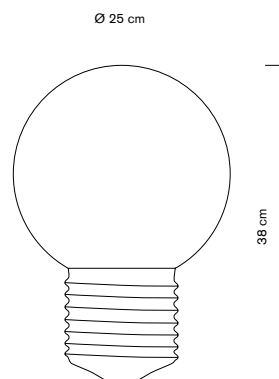
RÉFÉRENCES / REFERENCES

BASI-FP2401

ALUMINIUM POLI
POLISHED ALUMINIUM

SPÉCIFICATIONS TECHNIQUES / TECHNICAL SPECIFICATIONS

- | | |
|--|--|
| <ul style="list-style-type: none">- Matériaux :• Base : Aluminium• Globe : Polyéthylène
(Résistant aux chocs et traitement anti-UV)- Finition base : Aluminium poli- Dimensions : H. 38 cm, Globe Ø 25cm. Poids 1,3 kg- Douille : E27- Source lumineuse : 1 x fluo-compacte 15W (fournie)- Spécifique : Câble noir avec prise surmoulée L. 250 cm- IP45 • C€ | <ul style="list-style-type: none">- Materials:• Base: Aluminum• Globe: Polyethylene
(Shock resistant and anti-UV treatment)- Base finish: Polished aluminum- Dimension: H. 38 cm, Globe Ø 25 cm. Weight 1,3 kg- Socket: E27- Light source: 1 x compact fluorescent 15W (provided)- Specific: Black cable L. 250 cm equipped with moulded plug- IP45 • C€ |
|--|--|



EDISON BASIC “OUT”

PETIT MODÈLE À SUSPENDRE PENDANT LAMP SMALL MODEL

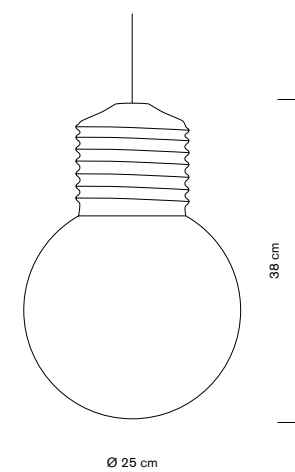
RÉFÉRENCES / REFERENCES

BASI-FP2501

ALUMINIUM POLI
POLISHED ALUMINIUM

SPÉCIFICATIONS TECHNIQUES / TECHNICAL SPECIFICATIONS

- | | |
|---|--|
| <ul style="list-style-type: none">- Matériaux :• Base : Aluminium• Globe : Polyéthylène
(Résistant aux chocs et traitement anti-UV)- Finition base : Aluminium poli- Dimensions : H. 38 cm, Globe Ø 25 cm. Poids 1,3 kg- Douille : E27- Source lumineuse : 1 x fluo-compacte 15W (fournie)- Spécifique : Câble noir avec prise surmoulée L. 250 cm- IP45 • C€ | <ul style="list-style-type: none">- Materials:• Base: Aluminum• Globe: Polyethylene
(Shock resistant and anti-UV treatment)- Base finish: Polished aluminum- Dimension: H. 38 cm, Globe Ø 25 cm. Weight 1,3 kg- Socket: E27- Light source: 1 x compact fluorescent 15W (provided)- Specific: Black cable L. 250 cm equipped with moulded plug- IP45 • C€ |
|---|--|



EDISON BASIC “OUT”

GRAND MODÈLE À POSER FLOOR LAMP BIG MODEL

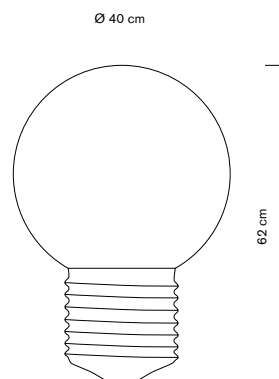
RÉFÉRENCES / REFERENCES

BASI-FP1401

ALUMINIUM POLI
POLISHED ALUMINIUM

SPÉCIFICATIONS TECHNIQUES / TECHNICAL SPECIFICATIONS

- | | |
|---|--|
| <ul style="list-style-type: none">- Matériaux :• Base : Aluminium• Globe : Polyéthylène
(Résistant aux chocs et traitement anti-UV)- Finition base : Aluminium poli- Dimensions : H. 62 cm, Globe Ø 40 cm. Poids 3,2 kg- Douille : E27- Source lumineuse : 1 x fluo-compacte 25W (fournie)- Spécifique : Câble noir avec prise surmoulée L. 250 cm- IP45 • C€ | <ul style="list-style-type: none">- Materials:• Base: Aluminum• Globe: Polyethylene
(Shock resistant and anti-UV treatment)- Base finish: Polished aluminum- Dimension: H. 62 cm, Globe Ø 40 cm. Weight 3,2 kg- Socket: E27- Light source: 1 x compact fluorescent 25W (provided)- Specific: Black cable L. 250 cm equipped with moulded plug- IP45 • C€ |
|---|--|



EDISON BASIC “OUT”

GRAND MODÈLE À SUSPENDRE PENDANT LAMP BIG MODEL

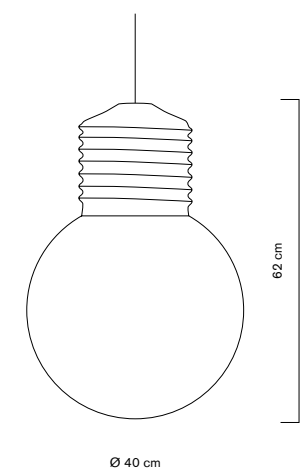
RÉFÉRENCES / REFERENCES

BASI-FP1501

ALUMINIUM POLI
POLISHED ALUMINIUM

SPÉCIFICATIONS TECHNIQUES / TECHNICAL SPECIFICATIONS

- | | |
|---|--|
| <ul style="list-style-type: none">- Matériaux :• Base : Aluminium• Globe : Polyéthylène
(Résistant aux chocs et traitement anti-UV)- Finition base : Aluminium poli- Dimensions : H. 62 cm, Globe Ø 40 cm. Poids 3,2 kg- Douille : E27- Source lumineuse : 1 x fluo-compacte 25W (fournie)- Spécifique : Câble noir avec prise surmoulée L. 250 cm- IP45 • C€ | <ul style="list-style-type: none">- Materials:• Base: Aluminum• Globe: Polyethylene
(Shock resistant and anti-UV treatment)- Base finish: Polished aluminum- Dimension: H. 62 cm, Globe Ø 40 cm. Weight 3,2 kg- Socket: E27- Light source: 1 x compact fluorescent 25W (provided)- Specific: Black cable L. 250 cm equipped with moulded plug- IP45 • C€ |
|---|--|



EDISON BASIC "OUT"

GUIRLANDE 5 LAMPES PETIT MODÈLE 5 LAMPS GARLAND SMALL MODEL

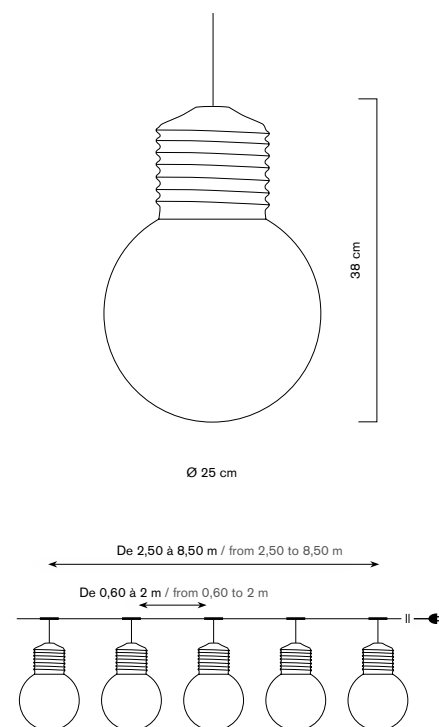
RÉFÉRENCES / REFERENCES

BASI-FP2701

GUIRLANDE 5 LAMPES
ALUMINIUM POLI
5 LAMPS GARLAND
POLISHED ALUMINIUM

SPÉCIFICATIONS TECHNIQUES / TECHNICAL SPECIFICATIONS

- | | |
|---|--|
| <ul style="list-style-type: none">- Matériaux :• Base : Aluminium• Globe : Polyéthylène
(Résistant aux chocs et traitement anti-UV)- Finition base : Aluminium poli- Dimensions : H. 38 cm, Globe Ø 25 cm. Poids 1,3 kg- Douille : E27- Source lumineuse : 5 x fluo-compacte 15W (fournie)- Spécifique : 1 connecteur d'alimentation HORNFL. 150 cm avec prise surmoulée. Longueur du câble avec système de raccord : 60 ou 200 cm- IP45 • CE | <ul style="list-style-type: none">- Materials:• Base: Aluminum• Globe: Polyethylene
(Shock resistant and anti-UV treatment)- Base finish: Polished aluminum- Dimension: H. 38 cm, Globe Ø 25 cm. Weight 1,3 kg- Socket: E27- Light source: 1 x compact fluorescent 15W (provided)- Specific: 1 power connector HORNFL. 150 cm equipped with moulded plug. Cable length with connection system: 60 or 200 cm- IP45 • CE |
|---|--|



EDISON BASIC "OUT"

GUIRLANDE 5 LAMPES GRAND MODÈLE 5 LAMPS GARLAND BIG MODEL

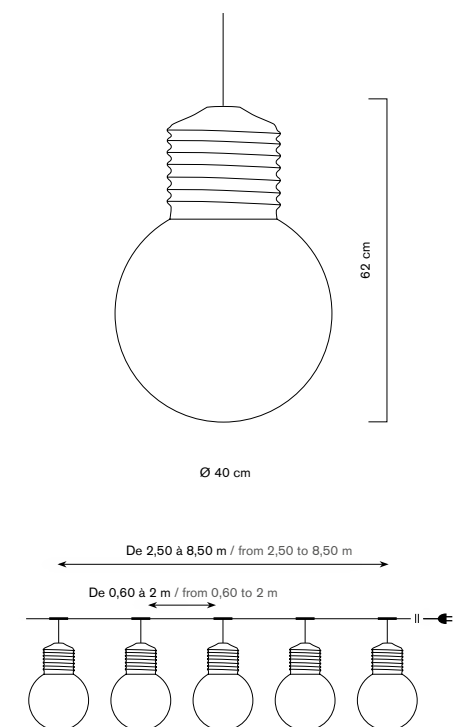
RÉFÉRENCES / REFERENCES

BASI-FP1701

GUIRLANDE 5 LAMPES
ALUMINIUM POLI
5 LAMPS GARLAND
POLISHED ALUMINIUM

SPÉCIFICATIONS TECHNIQUES / TECHNICAL SPECIFICATIONS

- | | |
|--|--|
| <ul style="list-style-type: none">- Matériaux :• Base : Aluminium• Globe : Polyéthylène
(Résistant aux chocs et traitement anti-UV)- Finition base : Aluminium poli- Dimensions : H. 62 cm, Globe Ø 40 cm. Poids 3,2 kg- Douille : E27- Source lumineuse : 5 x fluo-compacte 25W (fournie)- 1 connecteur d'alimentation HORNFL. 150 cm avec prise surmoulée. Longueur du câble avec système de raccord : 60 ou 200 cm- IP45 • CE | <ul style="list-style-type: none">- Materials:• Base: Aluminum• Globe: Polyethylene
(Shock resistant and anti-UV treatment)- Base finish: Polished aluminum- Dimension: H. 62 cm, Globe Ø 40 cm. Weight 3,2 kg- Socket: E27- Light source: 1 x compact fluorescent 25W (provided)- Specific: 1 power connector HORNFL. 150 cm equipped with moulded plug. Cable length with connection system: 60 or 200 cm- IP45 • CE |
|--|--|



EDISON NEPTUNE

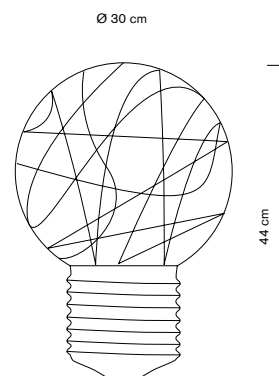
PETIT MODÈLE À POSER FLOOR LAMP SMALL MODEL

RÉFÉRENCES / REFERENCES

NEPT-FV2101	NEPT-FV21C2	NEPT-FP2101	NEPT-FP21C2	NEPT-WP2101	NEPT-WP21C2
ALUMINIUM POLI VERRE SOUFFLÉ FILAIRE POLISHED ALUMINIUM BLOWN GLASS WIRED	OR VERRE SOUFFLÉ FILAIRE GOLD BLOWN GLASS WIRED	ALUMINIUM POLI GLOBE PE FILAIRE POLISHED ALUMINIUM PE GLOBE WIRED	OR GLOBE PE FILAIRE GOLD PE GLOBE WIRED	ALUMINIUM POLI GLOBE PE AUTONOME POLISHED ALUMINIUM PE GLOBE AUTONOMOUS	OR GLOBE PE AUTONOME GOLD PE GLOBE AUTONOMOUS

SPÉCIFICATIONS TECHNIQUES / TECHNICAL SPECIFICATIONS

- Matériaux et finition :
 - Base aluminium poli et globe verre soufflé ou polycarbonate avec insertion de fil inox
 - Base aluminium anodisé or et globe verre soufflé ou polycarbonate avec insertion de fil laiton
- Dimensions : H. 44 cm, Globe Ø 30 cm.
Poids 2,2 kg (Globe Verre), 1,2 kg (Globe Pc)
- Spécifique filaire :
 - Douille : GU10
 - Source lumineuse : LED (fournie)
- Spécifique autonome :
 - Photométrie : 2600°K / CRI 95 / Flux 250 Lm
 - Source lumineuse : LED, 3W
 - Batterie interne : Lithium-ion 2600 mAh / 7,4V
 - Durée de vie : 1000 cycles de charge / décharge Remplaçable
 - Interrupteur tactile : 4 intensités lumineuses
 - Autonomie : de 5 h à 30 h selon l'intensité choisie
 - Temps de charge : 3h30
 - Recharge sur alimentation 6V (fournie)
 - Prises disponibles : EU, UK ou US
- CE



EDISON NEPTUNE

PETIT MODÈLE À SUSPENDRE PENDANT LAMP SMALL MODEL

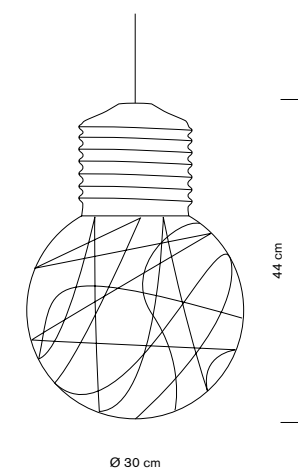
RÉFÉRENCES / REFERENCES

NEPT-FV2201	NEPT-FV22C2	NEPT-FP2201	NEPT-FP22C2
ALUMINIUM POLI VERRE SOUFFLÉ POLISHED ALUMINIUM BLOWN GLASS	OR VERRE SOUFFLÉ GOLD BLOWN GLASS	ALUMINIUM POLI GLOBE PE POLISHED ALUMINIUM PE GLOBE	OR GLOBE PE GOLD PE GLOBE

SPÉCIFICATIONS TECHNIQUES / TECHNICAL SPECIFICATIONS

- Matériaux et finition :
 - Base aluminium poli et globe verre soufflé ou polycarbonate avec insertion de fil inox
 - Base aluminium anodisé or et globe verre soufflé ou polycarbonate avec insertion de fil laiton
- Dimensions : H. 44 cm, Globe Ø 30 cm.
Poids 2,2 kg (Globe Verre), 1,2 kg (Globe Pc)
- Douille : GU10
- Source lumineuse : 1 x 7W (fournie)
- Spécifique :
 - Câble noir L. 150 cm (longueur supérieure sur demande)
 - Cache-piton en aluminium poli ou anodisé or
- CE

- Matériaux et finition :
 - Polished aluminum base and blown glass or polycarbonate globe with stainless wire insertion
 - Gold anodized aluminum base and blown glass or polycarbonate globe with brass wire insertion
- Dimension: H. 44 cm, Ø Globe 30 cm.
Weight 2,2 kg (Blown glass globe), 1,2 kg modèle (Pc Globe)
- Socket: GU10
- Light source: 1 x 7W (provided)
- Specific:
 - Black cable L. 150 cm (longer length on request)
 - Polished or gold anodized aluminum ceiling rose
- CE



EDISON NEPTUNE

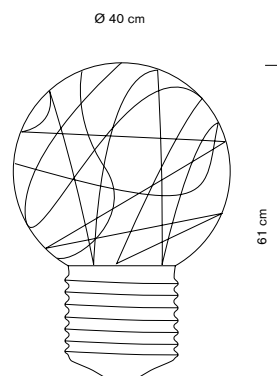
GRAND MODÈLE À POSER FLOOR LAMP BIG MODEL

RÉFÉRENCES / REFERENCES

NEPT-FV1101	NEPT-FV11C2	NEPT-FP1101	NEPT-FP11C2	NEPT-WP1101	NEPT-WP11C2
ALUMINIUM POLI VERRE SOUFFLÉ FILAIRE POLISHED ALUMINIUM BLOWN GLASS WIRED	OR VERRE SOUFFLÉ FILAIRE GOLD BLOWN GLASS WIRED	ALUMINIUM POLI GLOBE PE FILAIRE POLISHED ALUMINIUM PE GLOBE WIRED	OR GLOBE PE FILAIRE GOLD PE GLOBE WIRED	ALUMINIUM POLI GLOBE PE AUTONOME POLISHED ALUMINIUM PE GLOBE AUTONOMOUS	OR GLOBE PE AUTONOME GOLD PE GLOBE AUTONOMOUS

SPÉCIFICATIONS TECHNIQUES / TECHNICAL SPECIFICATIONS

- Matériaux et finition :
 - Base aluminium poli et globe verre soufflé ou polycarbonate avec insertion de fil inox
 - Base aluminium anodisé or et globe verre soufflé ou polycarbonate avec insertion de fil laiton
- Dimensions : H. 61 cm, Globe Ø 40 cm.
Poids 2,5 kg (Globe Verre), 1,2 kg (Globe Pc)
- Spécifique filaire :
 - Douille : GU10
 - Source lumineuse : LED (fournie)
- Spécifique autonome :
 - Photométrie : 2600°K / CRI 95 / Flux 250 Lm
 - Source lumineuse : LED, 3W
 - Batterie interne : Lithium-ion 2600 mAh / 7,4V
 - Durée de vie : 1000 cycles de charge / décharge. Remplaçable
 - Interrupteur tactile : 4 intensités lumineuses
 - Autonomie : de 5 h à 30 h selon l'intensité choisie. Temps de charge : 3h30
 - Recharge sur alimentation 6V (fournie)
 - Prises disponibles : EU, UK ou US
- €€



EDISON NEPTUNE

GRAND MODÈLE À SUSPENDRE PENDANT LAMP BIG MODEL

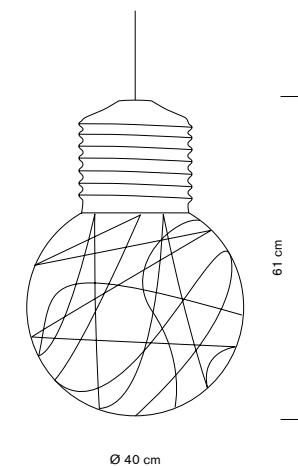
RÉFÉRENCES / REFERENCES

NEPT-FV1201	NEPT-FV12C2	NEPT-FP1201	NEPT-FP12C2
ALUMINIUM POLI VERRE SOUFFLÉ POLISHED ALUMINIUM BLOWN GLASS	OR VERRE SOUFFLÉ GOLD BLOWN GLASS	ALUMINIUM POLI GLOBE PE POLISHED ALUMINIUM PE GLOBE	OR GLOBE PE GOLD PE GLOBE

SPÉCIFICATIONS TECHNIQUES / TECHNICAL SPECIFICATIONS

- Matériaux et finition :
 - Base aluminium poli et globe verre soufflé ou polycarbonate avec insertion de fil inox
 - Base aluminium anodisé or et globe verre soufflé ou polycarbonate avec insertion de fil laiton
- Dimensions : H. 61 cm, Globe Ø 40 cm.
Poids 2,5 kg (Globe Verre), 1,2 kg (Globe Pc)
- Douille : GU10
- Source lumineuse : 1 x 7W (fournie)
- Spécifique :
 - Câble noir L. 150 cm (longueur supérieure sur demande)
 - Cache-piton en aluminium poli ou anodisé or
- €€

- Materials and finish:
 - Polished aluminum base and blown glass or polycarbonate globe with stainless wire insertion
 - Gold anodized aluminum base and blown glass or polycarbonate globe with brass wire insertion
- Dimension: H. 61 cm, Ø Globe 40 cm.
Weight 2,5 kg (Blown glass globe), 1,2 kg (Pc Globe)
- Socket: GU10
- Light source: 1 x 7W (provided)
- Specific:
 - Black cable L. 150 cm (longer length on request)
 - Polished or gold anodized aluminum ceiling rose
- €€



LUXPICKET

SPOT

RÉFÉRENCES / REFERENCES

CLUX-FX11X0

INOX 316L
STAINLESS STEEL

ROND-FX00X0

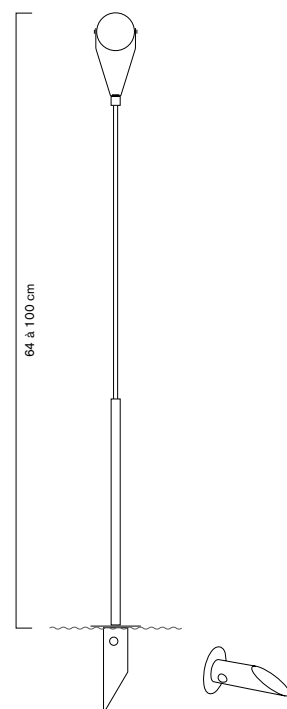
RONDELLE
INOX 316L
PLATE
STAINLESS STEEL

PIQU-FX00X0

PIQUET
INOX 316L
STAKE
STAINLESS STEEL

SPÉCIFICATIONS TECHNIQUES / TECHNICAL SPECIFICATIONS

- Matériaux : Inox marin (316L)
 - Finition : Inox brillant
 - Dimensions : H. 64 à 100 cm, tige télescopique
 - Abat-jour : Ø 7,5 cm, pivotant sur 360° et inclinable de haut en bas sur 330°
 - Verre : Poli, dépoli ou strié
 - Photométrie :
 - Température de couleur 2700°K (teinte chaude) ou 3000°K (teinte froide). Autres températures sur demande
 - RA (Indice de rendu) : ≥97 (RA ≥90)
 - 465 Lumens
 - Angle d'éclairage 36°
 - Optiques en option 12° / 24° / 90°
 - Source lumineuse : LED 1 x 7W
 - Spécifique : Alimentation déportée courant constant 200mA sous 34V (non fournie)
 - En option : Possibilité d'avoir un module LED 3W/12V
 - Accessoires : Platine de fixation ou piquet inox
 - IP45 • CE
- Materials: Marine stainless steel (316L)
 - Finish: Bright stainless steel
 - Dimension: H. 64 to 100 cm, telescopic rod
 - Lampshade: Ø 7,5 cm, swiveling 360° and tilting up and down over 330°
 - Glass: Polished, frosted or streaked
 - Photometry:
 - T-color temperature 2700°K (warm tint) or 3000°K (cool tint). Other temperatures on request
 - RA (index): ≥97 (RA ≥90)
 - 465 lumens
 - Illumination angle 36°
 - Optional optics 12° / 24° / 90°
 - Light source: LED 1 x 7W
 - Specific: remote current supply 200mA at 34V (not provided)
 - Option: LED module 3W/12V available
 - Accessories: Fixing plate or stainless steel stake
 - IP45 • CE



LUXPICKET

CANNE

RÉFÉRENCES / REFERENCES

SLUX-FX11X0

INOX 316L
STAINLESS STEEL

ROND-FX00X0

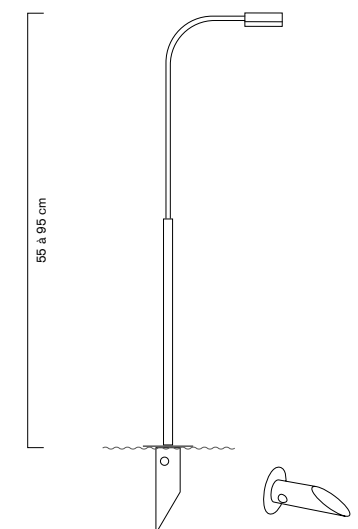
RONDELLE
INOX 316L
PLATE
STAINLESS STEEL

PIQU-FX00X0

PIQUET
INOX 316L
STAKE
STAINLESS STEEL

SPÉCIFICATIONS TECHNIQUES / TECHNICAL SPECIFICATIONS

- Matériaux : Inox marin (316L)
 - Finition : Inox brillant
 - Dimensions : H. 55 à 95 cm, tige télescopique
 - Abat-jour : Ø 7,5 cm, pivotant sur 360° et inclinable de haut en bas sur 330°
 - Verre : Poli, dépoli ou strié
 - Photométrie :
 - Température de couleur 2700°K (teinte chaude) ou 3000°K (teinte froide). Autres températures sur demande
 - RA (Indice de rendu) : ≥97 (RA ≥90)
 - 465 Lumens
 - Angle d'éclairage 36°
 - Optiques en option 12° / 24° / 90°
 - Source lumineuse : LED 1 x 7W
 - Spécifique : Alimentation déportée courant constant 200mA sous 34V (non fournie)
 - En option : Possibilité d'avoir un module LED 3W/12V
 - Accessoires : Platine de fixation ou piquet inox
 - IP45 • CE
- Materials: Marine stainless steel (316L)
 - Finish: Bright stainless steel
 - Dimension: H. 55 to 95 cm, telescopic rod
 - Lampshade: Ø 7,5 cm, swiveling 360° and tilting up and down over 330°
 - Glass: Polished, frosted or streaked
 - Photometry:
 - T-color temperature 2700°K (warm tint) or 3000°K (cool tint). Other temperatures on request
 - RA (index): ≥97 (RA ≥90)
 - 465 lumens
 - Illumination angle 36°
 - Optional optics 12° / 24° / 90°
 - Light source: LED 1 x 7W
 - Specific: remote current supply 200mA at 34V (not provided)
 - Option: LED module 3W/12V available
 - Accessories: Fixing plate or stainless steel stake
 - IP45 • CE



LUXPICKET

MINI-SPOT

RÉFÉRENCES / REFERENCES

SLUX-FX21X0

INOX 316L
STAINLESS STEEL

ROND-FX00X0

RONDELLE
INOX 316L
PLATE
STAINLESS STEEL

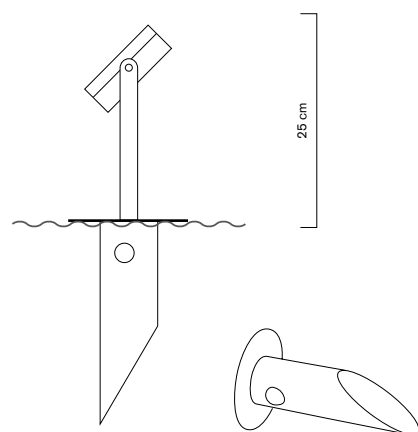
PIQU-FX00X0

PIQUET
INOX 316L
STAKE
STAINLESS STEEL

SPÉCIFICATIONS TECHNIQUES / TECHNICAL SPECIFICATIONS

- Matériaux : Inox marin (316L)
- Finition : Inox brillant
- Dimensions : H. 25 cm
- Abat-jour : Ø 7,5 cm, pivotant sur 360° et inclinable de haut en bas sur 330°
- Verre : Poli, dépoli ou strié
- Photométrie :
 - Température de couleur 2700°K (teinte chaude) ou 3000°K (teinte froide). Autres températures sur demande
 - RA (Indice de rendu) : ≥97 (RA ≥90)
 - 465 Lumens
 - Angle d'éclairage 36°
 - Optiques en option 12° / 24° / 90°
- Source lumineuse : LED 1 x 7W
- Spécifique : Alimentation déportée courant constant 200mA sous 34V (non fournie)
- En option : Possibilité d'avoir un module LED 3W/12V
- Accessoires : Platine de fixation ou piquet inox
- IP45 • CE

- Materials: Marine stainless steel (316L)
- Finish: Bright stainless steel
- Dimension: H. 25 cm
- Lampshade: Ø 7,5 cm, swiveling 360° and tilting up and down over 330°
- Glass: Polished, frosted or streaked
- Photometry:
 - T*color temperature 2700°K (warm tint) or 3000°K (cool tint). Other temperatures on request
 - RA (index): ≥97 (RA ≥90).
 - 465 lumens
 - Illumination angle 36°
 - Optional optics 12° / 24° / 90°
- Light source: LED 1 x 7W
- Specific: remote current supply 200mA at 34V (not provided)
- Option: LED module 3W/12V available
- Accessories: Fixing plate or stainless steel stake
- IP45 • CE



ZÉNITH

RÉFÉRENCES / REFERENCES

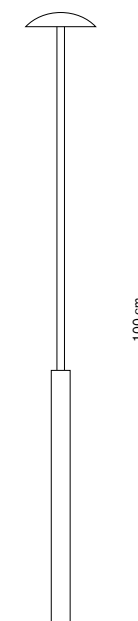
ZENI-FA11U2

CUIVRE
COPPER

SPÉCIFICATIONS TECHNIQUES / TECHNICAL SPECIFICATIONS

- Matériaux : Aluminium
- Finition : Aluminium naturel ou anodisé cuivré
- Dimensions : H. 100 cm
- Diamètre de la tête: 14 cm
- Source lumineuse : LED 3 à 6W, 2700°K à 4000°K.
- Spécifique :
 - Source lumineuse (fournie)
 - Alimentation déportée (non fournie)
- Accessoires : Platine de fixation ou piquet inox
- IP45 • CE

- Materials: Aluminium
- Finish: Natural aluminum or anodized copper
- Dimension: H. 100 cm
- Diameter of the head: 14 cm
- Light source: LED 3 6W, from 2700°K to 4000°K.
- Specific:
 - Light source (provided)
 - Remote power supply (not provided)
- Accessories: Fixing plate or stainless steel stake
- IP45 • CE



HISLE
51 Rue Auguste Comte
69002 Lyon – France
+33 (0)4 78 27 82 66
hisle@hisle.fr

HISLE.FR

2018