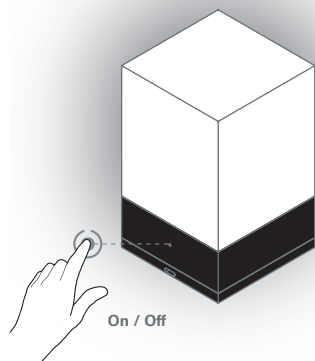


# D-cüb

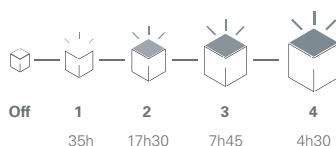


X HISLE

## INTERRUPTEUR TACTILE TACTILE SWITCH



## INTENSITÉ & AUTONOMIE\* INTENSITY & AUTONOMY\*

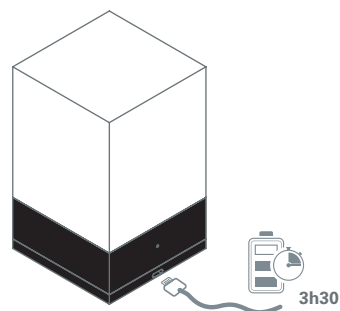


**Autonomie en veille : > 2 mois**  
Standby autonomy : > 2 mois

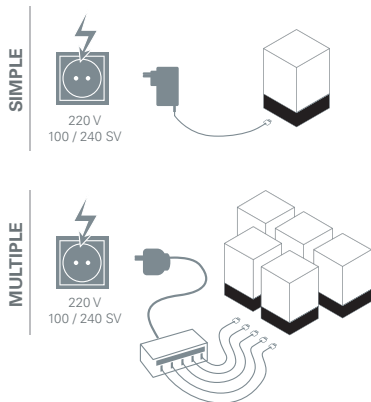
\* Données indicatives

\* Indicative data

## CHARGE COMPLÈTE FULL CHARGE



## CHARGEURS CHARGERS



## LAMPE DECORATIVE SANS FIL RECHARGEABLE

DECORATIVE LAMP  
CORDLESS RECHARGEABLE

**Matériau / Material** : Acrylique  
**Dimensions / Dimensions** : L 9.4 x P 9.4 x H 15.6 cm  
**Poids / Weight** : 1500 g

**Interrupteur tactile / Tactile switch**  
**4 Intensités lumineuse / 4 light intensities**

**Alimentation / Power supply** : 5V DC  
**1 D-cüb : Chargeur / Charger 1 A**  
**5 D-cüb (option) : Chargeur / Charger 5 A**  
**Prise / Plug** : EU, UK, US, AU, CN, EK

**Batterie remplaçable / Replaceable battery**  
**Standard** : Lithium-ion 2600 mAh / 3.7 V  
**Durée de vie / Lifespan** : 1000 cycles de charge-décharge / 1000 charge-discharge cycles

**MODULE LED**  
P = 1.5W / I 500 mA dc / Un = 3V DC  
**Photométrie / Photometry** :  
2700°K / CRI > 94 / FLUX 170 Lm  
**Certifications** : C€ IP31, Interior / Exterior

## ENTRETIEN MAINTENANCE / CLEANING

**Nettoyage** : Essuyez doucement, sans frotter avec un chiffon doux, type peau de chamois ou micro fibre, toujours légèrement humide.

Cleaning : Wipe gently, without rubbing, with a soft cloth, such as a chamois or micro fibre cloth, always slightly damp.

**Ne pas utiliser de produits abrasifs, pas de solvants ou alcools (Trichloréthylène - Benzol...), de nettoyeurs pour vitres ou similaires.**  
Do not use abrasive products, no solvents or alcohols (Trichloroethylene - Benzol...), window cleaners or similar.

**Brillance** : Appliquez du Pliz « Surfaces modernes » de Johnson® pour obtenir une brillance maximale.  
Shine : Apply Johnson® « Modern Surfaces » Fold to obtain maximum shine.

DACRYL  
X  
HISLE



contact@dacryl.com  
hisle@hisle.fr



mydacryl.shop  
hisle.fr