

ROGER

EDITION HISLE

DESIGN STUDIO MARIANNE GUÉLY & SAÏD NJEIM



HISLE.FR

ROGER

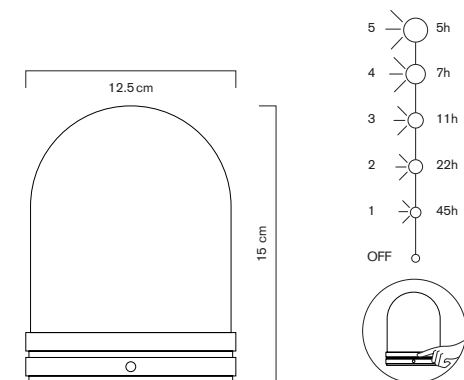
LAMPE SANS FIL
CORDLESS LAMP

Créée par l'architecte SAÏD NJEIM pour le STUDIO MARIANNE GUÉLY, la lampe Roger bénéficie de la technologie sans fil HISLE.

La translucidité de la pierre d'albâtre révélée par la lumière, apporte une ambiance moderne et onirique, douce et confortable.

Designed by architect SAÏD NJEIM for STUDIO MARIANNE GUÉLY, the Roger lamp benefits from HISLE cordless technology.

The translucency of the alabaster stone revealed by the light, creates a modern and dreamy atmosphere, soft and comfortable.



Lampe rechargeable avec interrupteur tactile.
Rechargeable lamp with tactile switch.



SPÉCIFICATIONS TECHNIQUES / TECHNICAL SPECIFICATIONS

Matériau : Albâtre et socle aluminium

Finitions : Socle anodisé (plusieurs nuances disponibles)

Pierre naturelle en provenance de Toscane (Italie) ou Aragon (Espagne), avec des variations uniques de teintes et veines (blanc, gris, miel, tabac).

Nous contacter pour obtenir des renseignements personnalisés.

Dimensions : H. 15 cm, base Ø 12.5 cm

Poids : 1270 g

LED : 2,8 W

Photométrie : 2650°K blanc chaud / 215Lm / IRC > 90

Batterie : Li-ion 2600mAh / 7,4V / 1 000 cycles complets
Rechargeable et remplaçable

Intensité : 5 variations disponibles en effleurant l'interrupteur tactile sur la base de la lampe

Autonomie : De 5 à 45h selon l'intensité choisie

Recharge : Durée 4h. Chargeur USB-C sur alimentation 5V (fourni), proposé avec prise EU, UK, US, AU, CN ou JP

Option : Chargeur multiple pour rechargement simultané de 5 lampes

Certifications et conformité :

Luminaire : CB CE IP31

Chargeur : CB CE

Spécifications sujettes à modification sans préavis

Material: Alabaster and aluminum base

Finishes: Anodized base (various finishes available)

Natural stone from Tuscany (Italy) or Aragon (Spain), with unique variations of shades and veins (white, grey, honey, tobacco).

Contact us for customized information.

Dimensions: H. 15 cm, base Ø 12.5 cm

Weight: 1270 g

LED: 2.8 W

Photometry: 2650°K warm white / 215Lm / CRI > 90

Battery: Li-ion 2600mAh / 7.4V / 1 000 full cycles
Rechargeable and replaceable

Intensity: 5 variations available by touching the sensitive switch on the base of the lamp

Autonomy: From 5 to 45h according to selected intensity

Recharge: Duration 4h. USB-C charger on 5V power supply (supplied), offered with EU, UK, US, AU, CN or JP plug

Option: Multiple charger for simultaneous recharging of 5 lamps

Certifications and compliance:

Lighting: CB CE IP31

Charger: CB CE

Specifications subject to change without notice

L'OBSOLESCENCE PROGRAMMÉE N'EST PAS DANS LA PHILOSOPHIE HISLE, TOUTES NOS LAMPES SONT RÉPARABLES.

ALL HISLE LAMPS CAN BE MAINTAINED TO ENSURE YEARS OF IMPECCABLE AND BEAUTIFUL LIGHT.

GARANTIE / WARRANTY

La société HISLE prend en charge la réparation de la lampe dans les 3 ans à compter de la date d'achat et le remplacement de toute batterie défectueuse pendant un 1 an. Passé la période de garantie toute réparation devra être aux frais du client.

HISLE supports the repair of the lamp within 3 years from the date of purchase and the replacement of any defective battery for 1 year. After the warranty period, all repairs will be at the customer's expense.

HISLE
27-29 RUE THIERS
56000 VANNES - FRANCE
+33 (0)2 30 85 96 15
HISLE@HISLE.FR

PENSÉ ET FABRIQUÉ EN FRANCE
DESIGNED AND MADE IN FRANCE

2023

HISLE.FR

Conception: badandpartners.com / © Photos: Benoit Teillet

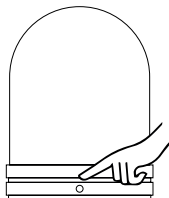
ROGER by HISLE

MODE D'EMPLOI INSTRUCTIONS FOR USE

INTERRUPTEUR TACTILE TACTILE SWITCH

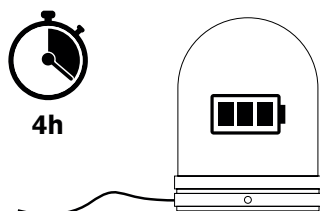
Arrêt possible par un appui long

Can be stopped
by long press



TEMPS DE CHARGE CHARGING TIME

Charge complète Full charge



Pour une utilisation optimale, HISLE recommande d'utiliser le chargeur et le câble fourni avec la lampe, et de recharger la lampe après chaque utilisation sans attendre son déchargement complet.

For an optimal use, HISLE recommends using the charger and cable supplied with the lamp, and recharging the lamp after each use without waiting for complete discharge.

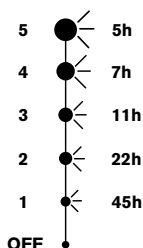
INTENSITÉ ET AUTONOMIE INTENSITY AND AUTONOMY

En cas d'inutilisation prolongée de la lampe, HISLE recommande de la recharger au moins une fois par mois pour assurer une meilleure durée de vie à la batterie.

Charge your lamp at least once a month even if you don't use it, as it helps to extend the lamp's battery life.

Autonomie en veille : > 1 mois

Standby autonomy:
> 1 month



GARANTIE WARRANTY

HISLE prend en charge la réparation de la lampe dans les 3 ans à compter de la date d'achat et le remplacement de toute batterie défectueuse pendant 1 an. Passé la période de garantie toute réparation sera aux frais du client.

HISLE supports the repair of the lamp within 3 years from the date of purchase and the replacement of any defective battery within 1 year. After the warranty period, any repairs will be at the customer's expense.

ENTRETIEN / NETTOYAGE MAINTENANCE / CLEANING

Nettoyer avec un chiffon doux légèrement humidifié d'eau savonneuse.
Clean with a soft cloth lightly moistened with soapy water.

HISLE
27-29 RUE THIERS
56000 VANNES - FRANCE
+33 (0)2 30 85 96 15
HISLE@HISLE.FR

HISLE.FR

CHARGEURS CHARGERS



Simple / Single



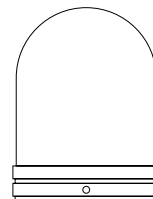
110-240V



Jusqu'à 5 lampes Up to 5 lamps



110-240V



SPÉCIFICATIONS TECHNIQUES TECHNICAL SPECIFICATIONS

Matériau : Albâtre et socle aluminium

Finitions : Socle anodisé (plusieurs nuances disponibles)

Pierre naturelle en provenance de Toscane (Italie) ou Aragon (Espagne), avec des variations uniques de teintes et veines (blanc, gris, miel, tabac).

Nous contacter pour obtenir des renseignements personnalisés.

Dimensions : H. 15 cm, base Ø 12.5cm

Poids : 1270g

LED : 2,8 W

Photométrie : 2650°K blanc chaud / 215Lm / IRC > 90

Batterie : Li-ion 2600mAh / 7,4V / 1000 cycles complets

Intensité : 5 variations disponibles en effleurant l'interrupteur tactile à la base de la lampe

Autonomie : De 5h à 45h selon l'intensité choisie

Recharge : Durée 4h. Chargeur USB-C sur alimentation 5V (fourni), proposé avec prise EU, UK, US, AU, CN et JP

Option : Chargeur multiple pour rechargement simultanée de 5 lampes

Certifications et conformités :

Luminaire :

CB CE IP31

Chargeur :

CB CE IP31

Material: Alabaster and aluminum base

Finishes: Anodized base (various finishes available)

Natural stone from Tuscany (Italy) or Aragon (Spain), with unique variations of shades and veins (white, grey, honey, tobacco).

Contact us for customized information.

Dimensions: H. 15 cm, base Ø 12.5cm

Weight: 1270 g

LED: 2.8W

Photometry: 2650°K warm white / 215Lm / CRI > 90

Battery: Li-ion 2600mAh / 7.4V / 1000 full cycles. Rechargeable and replaceable

Intensity: 5 variations available by touching the sensitive switch on the base of the lamp

Autonomy: From 5 to 45h according to selected intensity

Recharge: Duration 4h. USB-C charger on 5V power supply (supplied), offered with EU, UK, US, AU, CN or JP plug

Option: Multiple charger for simultaneous recharging of 5 lamps

Certifications and compliances:

Lightning:

CB CE IP31

Charger:

CB CE IP31

Spécifications sujettes à modification sans préavis

Specifications subject to change without notice

L'OBSOLESCENCE PROGRAMMÉE N'EST PAS DANS LA PHILOSOPHIE HISLE, TOUTES NOS LAMPES SONT RÉPARABLES.

Notre service client, 100% HISLE, est à votre écoute pour tout conseil d'utilisation, besoin de révision ou de réparation des lampes, y compris après la durée de garantie.

ALL HISLE LAMPS CAN BE MAINTAINED TO ENSURE YEARS OF IMPECCABLE AND BEAUTIFUL LIGHT.

HISLE has a dedicated customer service to assist you on the use, maintenance and repair of the lamps, even after the warranty period.

CONÇU ET FABRIQUÉ EN FRANCE
DESIGNED AND MADE IN FRANCE

2023