

ROGER

EDITION HISLE

DESIGN STUDIO MARIANNE GUÉLY & SAÏD NJEIM



HISLE.FR

ROGER

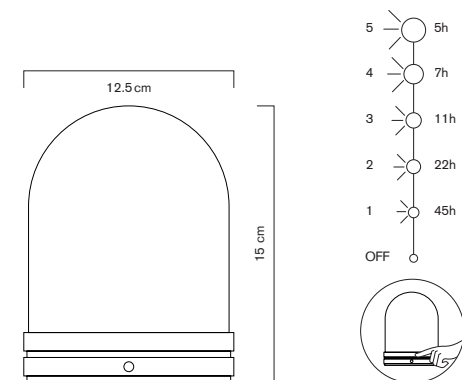
LAMPE SANS FIL
CORDLESS LAMP

Créée par l'architecte SAÏD NJEIM pour le STUDIO MARIANNE GUÉLY, la lampe Roger bénéficie de la technologie sans fil HISLE.

La translucidité de la pierre d'albâtre révélée par la lumière, apporte une ambiance moderne et onirique, douce et confortable.

Designed by architect SAÏD NJEIM for STUDIO MARIANNE GUÉLY, the Roger lamp benefits from HISLE cordless technology.

The translucency of the alabaster stone revealed by the light, creates a modern and dreamy atmosphere, soft and comfortable.



Lampe rechargeable avec interrupteur tactile.
Rechargeable lamp with tactile switch.



SPÉCIFICATIONS TECHNIQUES / TECHNICAL SPECIFICATIONS

Matériau : Albâtre et socle aluminium

Finitions : Socle anodisé (plusieurs nuances disponibles)

Pierre naturelle en provenance de Toscane (Italie) ou Aragon (Espagne), avec des variations uniques de teintes et veines (blanc, gris, miel, tabac).

Nous contacter pour obtenir des renseignements personnalisés.

Dimensions : H. 15 cm, base Ø 12.5 cm

Poids : 1270 g

LED : 2,8 W

Photométrie : 2650°K blanc chaud / 215Lm / IRC > 90

Batterie : Li-ion 2600mAh / 7,4V / 1 000 cycles complets
Rechargeable et remplaçable

Intensité : 5 variations disponibles en effleurant l'interrupteur tactile sur la base de la lampe






Autonomie : De 5 à 45h selon l'intensité choisie

Recharge : Durée 4h. Chargeur USB-C sur alimentation 5V (fourni), proposé avec prise EU, UK, US, AU, CN ou JP

Option : Chargeur multiple pour rechargement simultané de 5 lampes

Certifications et conformité :

Luminaire : CB CE   IP31

Chargeur : CB CE     

Spécifications sujettes à modification sans préavis

Material: Alabaster and aluminum base

Finishes: Anodized base (various finishes available)

Natural stone from Tuscany (Italy) or Aragon (Spain), with unique variations of shades and veins (white, grey, honey, tobacco).

Contact us for customized information.

Dimensions: H. 15 cm, base Ø 12.5 cm

Weight: 1270 g

LED: 2.8 W

Photometry: 2650°K warm white / 215Lm / CRI > 90

Battery: Li-ion 2600mAh / 7.4V / 1 000 full cycles
Rechargeable and replaceable

Intensity: 5 variations available by touching the sensitive switch on the base of the lamp

Autonomy: From 5 to 45h according to selected intensity

Recharge: Duration 4h. USB-C charger on 5V power supply (supplied), offered with EU, UK, US, AU, CN or JP plug

Option: Multiple charger for simultaneous recharging of 5 lamps

Certifications and compliance:

Lighting: CB CE   IP31

Charger: CB CE     

Specifications subject to change without notice

L'OBsolescence PROGRAMMÉE N'EST PAS DANS LA PHILOSOPHIE HISLE, TOUTES NOS LAMPES SONT RÉPARABLES.

ALL HISLE LAMPS CAN BE MAINTAINED TO ENSURE YEARS OF IMPECCABLE AND BEAUTIFUL LIGHT.

GARANTIE / WARRANTY

La société HISLE prend en charge la réparation de la lampe dans les 3 ans à compter de la date d'achat et le remplacement de toute batterie défectueuse pendant un 1 an. Passé la période de garantie toute réparation devra être aux frais du client.

HISLE supports the repair of the lamp within 3 years from the date of purchase and the replacement of any defective battery for 1 year. After the warranty period, all repairs will be at the customer's expense.

HISLE
27-29 RUE THIERS
56000 VANNES - FRANCE
+33 (0)2 30 85 96 15
HISLE@HISLE.FR

PENSÉ ET FABRIQUÉ EN FRANCE
DESIGNED AND MADE IN FRANCE

2023

HISLE.FR

Conception: badandpartners.com / © Photos: Benoit Teillet