

# ROGER

EDITION HISLE

DESIGN STUDIO MARIANNE GUÉLY & SAÏD NJEIM



# ROGER

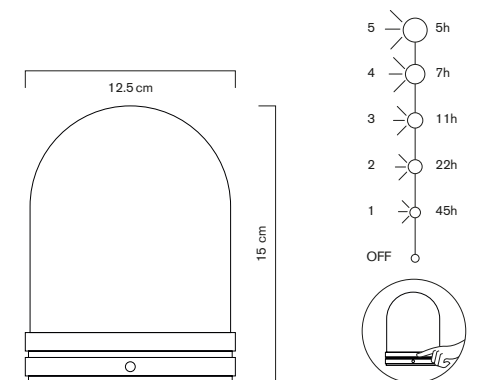
LAMPE SANS FIL  
CORDLESS LAMP

Créée par l'architecte SAÏD NJEIM pour le STUDIO MARIANNE GUÉLY, la lampe Roger bénéficie de la technologie sans fil HISLE.

La translucidité de la pierre d'albâtre révélée par la lumière, apporte une ambiance moderne et onirique, douce et confortable.

Designed by architect SAÏD NJEIM for STUDIO MARIANNE GUÉLY, the Roger lamp benefits from HISLE cordless technology.

The translucency of the alabaster stone revealed by the light, creates a modern and dreamy atmosphere, soft and comfortable.



Lampe rechargeable avec interrupteur tactile  
Rechargeable lamp with tactile switch



## SPÉCIFICATIONS TECHNIQUES / TECHNICAL SPECIFICATIONS

**Matériaux :** Albâtre et socle aluminium

**Finitions :** Socle anodisé (plusieurs nuances disponibles)

Pierre naturelle en provenance de Toscane (Italie) ou Aragon (Espagne), avec des variations uniques de teintes et veines (blanc, gris, miel, tabac).

**Nous contacter pour obtenir des renseignements personnalisés.**

**Dimensions :** H. 15 cm, base Ø 12.5 cm

**Poids :** 1270 g

**LED :** 2,8 W

**Photométrie :** 2650°K blanc chaud / 215Lm / IRC > 90

**Batterie :** Li-ion 2600mAh / 7,4V / 1 000 cycles complets

Rechargeable et remplaçable

**Variateur :** Dimmable, 5 intensités

**Autonomie :** De 5 à 45h selon l'intensité choisie

**Recharge :** Durée 4h. Câble USB-C fourni

**Option :** Chargeur (transformateur) simple 5V/2A, ou multiple 5 ports.  
Prise EU, UK, US (autre sur demande)

**Certifications et conformité :**

Luminaire : CB CE ENEC FC IP31

Chargeur : CB CE ENEC FC

Spécifications sujettes à modification sans préavis (2024)

**L'OBSOLESCENCE PROGRAMMÉE  
N'EST PAS DANS LA PHILOSOPHIE HISLE,  
TOUTES NOS LAMPES SONT RÉPARABLES.**

### GARANTIE / WARRANTY

La société HISLE prend en charge la réparation de la lampe dans les 3 ans à compter de la date d'achat et le remplacement de toute batterie défectueuse pendant un 1 an. Passée la période de garantie, toute réparation sera aux frais du client.

**Materials:** Alabaster and aluminum base

**Finishes:** Anodized base (various finishes available)

Natural stone from Tuscany (Italy) or Aragon (Spain), with unique variations of shades and veins (white, grey, honey, tobacco).

**Contact us for customized information.**

**Dimensions:** H. 15 cm, base Ø 12.5 cm

**Weight:** 1270 g

**LED:** 2.8 W

**Photometry:** 2650°K warm white / 215Lm / CRI > 90

**Battery:** Li-ion 2600mAh / 7.4V / 1 000 full cycles

Rechargeable and replaceable

**Dimmer:** 5 variations

**Autonomy:** From 5 to 45h according to selected intensity

**Recharge:** Duration 4h. Supplied with USB-C charging cable

**Option:** Single charger (adapter transformer) 5V/2A, or multiple 5 ports. EU, UK or US plug/socket (other upon request)

**Certifications and compliance:**

Lighting: CB CE ENEC FC IP31

Charger: CB CE ENEC FC

Specifications subject to change without notice (2024)

**ALL HISLE LAMPS CAN BE MAINTAINED  
TO ENSURE YEARS OF IMPECCABLE  
AND BEAUTIFUL LIGHT.**

HISLE supports the repair of the lamp within 3 years from the date of purchase and the replacement of any defective battery for 1 year. After the warranty period, all repairs will be at the customer's expense.

**HISLE**  
27-29 RUE THIERS  
56000 VANNES - FRANCE  
+33 (0)2 30 85 96 15  
HISLE@HISLE.FR

**HISLE.FR**

**CONÇU ET FABRIQUÉ EN FRANCE**  
**DESIGNED AND MADE IN FRANCE**

© HISLE Tous droits réservés  
Photos © Emeric Jezequel

ROGE-WR11Z2

PHOTOS NON CONTRACTUELLES / NON-CONTRACTUAL PHOTOS

# ROGER

## EDITION HISLE

### DESIGN STUDIO MARIANNE GUÉLY & SAÏD NJEIM

#### MODE D'EMPLOI

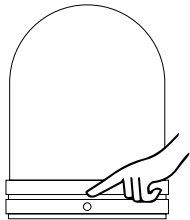
##### INSTRUCTIONS FOR USE

#### INTERRUPTEUR TACTILE

##### TACTILE SWITCH

Arrêt possible par appui long

Can be stopped by long press



#### INTENSITÉ ET AUTONOMIE

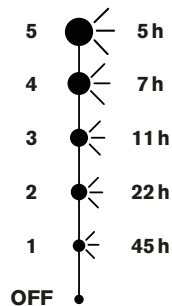
##### INTENSITY AND AUTONOMY

En cas d'inutilisation prolongée de la lampe, HISLE recommande de la recharger au moins une fois par mois pour assurer une meilleure durée de vie de la batterie.

Charge your lamp at least once a month even if you don't use it, as it helps to extend the lamp's battery life.

Autonomie en veille > 1 mois

Standby autonomy > 1 month



#### TEMPS DE CHARGE

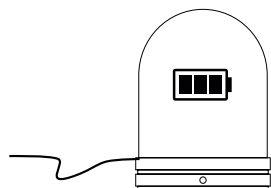
##### CHARGING TIME

Charge complète

Full charge

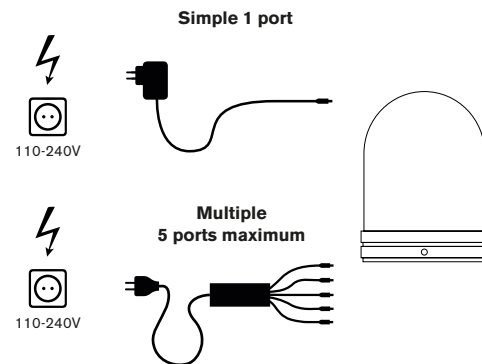


4h



#### CHARGEURS

##### CHARGERS



Pour une utilisation optimale, HISLE recommande d'utiliser le chargeur et le câble fournis avec la lampe, et de recharger la lampe après chaque utilisation sans attendre son déchargement complet.

For an optimal use, HISLE recommends using the charger and cable supplied with the lamp, and recharging the lamp after each use without waiting for complete discharge.

#### ENTRETIEN / NETTOYAGE

##### MAINTENANCE / CLEANING

Nettoyer avec un chiffon doux légèrement humidifié d'eau savonneuse.

Clean with a soft cloth lightly moistened with soapy water.



#### MANIPULER AVEC PRÉCAUTION

##### HANDLE WITH CARE

#### SPÉCIFICATIONS TECHNIQUES

##### TECHNICAL SPECIFICATIONS

Matériau : Albâtre et socle aluminium

Finitions : Socle anodisé, pierre naturelle

Dimensions : H. 15 cm, base Ø 12.5 cm

Poids : 1270 g

LED : 2,8 W

Photométrie : 2650°K blanc chaud / 215Lm / IRC > 90

Batterie : Li-ion 2600mAh / 7,4V / 1 000 cycles complets

Rechargeable et remplaçable

Variateur : Dimmable, 5 intensités

Autonomie : De 5 à 45h selon l'intensité choisie

Recharge : Durée 4h.

Câble USB-C fourni

Option : Chargeur (transformateur) simple 5V/2A, ou multiple 5 ports.

Prise EU, UK, US (autre sur demande)

Certifications et conformité :

Luminaire : CB CE ENEC FC IP31

Chargeur : CB CE FC

Spécifications sujettes à modification sans préavis (2024)

Materials: Alabaster and aluminum base

Finishes: Anodized base and natural stone

Dimensions: H. 15 cm, base Ø 12.5 cm

Weight: 1270 g

LED: 2.8W

Photometry: 2650°K warm white / 215Lm / CRI > 90

Battery: Li-ion 2600mAh / 7.4V / 1 000 full cycles

Rechargeable and replaceable

Dimmer: 5 variations

Autonomy: From 5 to 45h according to selected intensity

Recharge: Duration 4h.

Supplied with USB-C charging cable

Option: Single charger (adapter transformer) 5V/2A, or multiple 5 ports.

EU, UK or US plug/socket (other upon request)

Certifications and compliance:

Lighting: CB CE ENEC FC IP31

Charger: CB CE FC

Specifications subject to change without notice (2024)

#### GARANTIE

##### WARRANTY

HISLE prend en charge la réparation de la lampe dans les 3 ans à compter de la date d'achat et le remplacement de toute batterie défectueuse pendant 1 an. Passée la période de garantie toute réparation sera aux frais du client.

HISLE supports the repair of the lamp within 3 years from the date of purchase and the replacement of any defective battery within 1 year. After the warranty period, any repairs will be at the customer's expense.

#### L'OBSOLESCENCE PROGRAMMÉE N'EST PAS DANS LA PHILOSOPHIE HISLE, TOUTES NOS LAMPES SONT RÉPARABLES.

Notre service client, 100% HISLE, est à votre écoute pour tout conseil d'utilisation, besoin de révision ou de réparation des lampes, y compris après la durée de garantie.

#### ALL HISLE LAMPES CAN BE MAINTAINED TO ENSURE YEARS OF IMPECCABLE AND BEAUTIFUL LIGHT.

HISLE has a dedicated customer service to assist you on the use, maintenance and repair of the lamps, even after the warranty period.

HISLE  
27-29 RUE THIERS  
56000 VANNES - FRANCE  
+33 (0)2 30 85 96 15  
HISLE@HISLE.FR

HISLE.FR

FABRIQUÉ EN FRANCE  
MADE IN FRANCE

© HISLE Tous droits réservés