

# **HISLE**

**Catalogue 2025**

## ÉDITEUR FRANÇAIS DE LUMINAIRES HAUT DE GAMME

FRENCH EDITOR OF HIGH-END LIGHTING

# HISLE

**HISLE conçoit et fabrique en France des luminaires haut de gamme alliant savoir-faire et innovation.**

**2025 marque un tournant pour la maison d'édition fondée en 1994, par Hervé Isle de Beauchaine et Marie de Foucauld, avec la reprise de la société par Gaël Reyre et de Nicolas Dreyfus.**

**Gaël a travaillé pendant 24 ans au magazine Marie-Claire Maison où elle a dirigé le Style, puis a été Designer d'Intérieur.**

**Nicolas a été dirigeant de banque, il a une expérience de plus de 20 ans à la Direction Générale et à l'International.**

**Hervé Isle de Beauchaine les accompagne comme Directeur Artistique.**

HISLE designs and manufactures high-end lighting in France, combining expertise and innovation.

2025 marks a turning point for the manufacturer founded in 1994 by Hervé Isle de Beauchaine and Marie de Foucauld, with Gaël Reyre and Nicolas Dreyfus taking over the company.

Gaël worked for 24 years at Marie-Claire Maison magazine, where she was Head of Style, before moving on to Interior Designer. Nicolas is a former Bank Manager with over 20 years' experience in General Management and International Operations. Hervé Isle de Beauchaine stays with them as an Artistic Director.



## Conception et fabrication en France

Designed and manufactured in France

HISLE défend un niveau élevé d'exigences qualité : matériaux, finitions, lumière, traitements de surface. Positionnée dès l'origine sur le segment haut de gamme, la société maîtrise la production de ses luminaires de la conception à la distribution.

HISLE stands for the highest standards of quality in materials, finishes, lighting and surface treatments. Positioned from the outset in the high-end segment, the company controls the production of its luminaires from design to distribution.

## Innovation et développement

Innovation and development

HISLE est un pionnier mondial de la lumière sans fil depuis 2008 et créateur de l'icône LUXCIOLE. Cette lampe de table au design discret bénéficie d'une technologie avancée et d'une performance inégalée. En veille technologique et normative permanente, l'entreprise est spécialiste de l'éclairage professionnel et propose différentes gammes de luminaires pour intérieur et extérieur.

HISLE has been a global pioneer in cordless lighting since 2008 and is the creator of the iconic LUXCIOLE. This discreet table lamp boasts advanced technology and unrivalled performance. Constantly monitoring technological developments and standards, the company specialises in professional lighting and offers a range of indoor and outdoor luminaires.

## Accompagnement de l'idée à la finalisation

Customer support from idea to completion

HISLE offre un accompagnement personnalisé à ses clients à la recherche d'une expertise alliant design, technicité et qualité, pour la réalisation de pièces d'exception ou l'édition de luminaires en petite et grande série. La marque travaille avec une clientèle d'architectes, décorateurs, designers, maisons de luxe françaises, cristalliers, hôtels et restaurants, collectivités locales ou particuliers.

HISLE offers personalised support to customers looking for expertise combining design, technology and quality, for the creation of exceptional pieces or the production of small and large series of lighting fixtures. The brand works with architects, interior designers, designers, French luxury houses, crystal manufacturers, hotels and restaurants, local authorities or private individuals.

## Présence mondiale

International presence

La Maison HISLE est fière de diffuser et promouvoir l'excellence à la française à travers le monde. Elle bénéficie d'un réseau de plus de 150 boutiques et distributeurs dans plus de 25 pays sur les 5 continents. De nombreux établissements hôteliers haut de gamme, restaurants prestigieux ou architectes réputés font confiance et restent fidèles à la marque, en France comme à l'international.

HISLE is proud to promote French excellence throughout the world. It has a network of over 150 boutiques and distributors in more than 25 countries on 5 continents. Numerous top-of-the-range hotels, prestigious restaurants and renowned architects have placed their trust in the brand and remain loyal to it, both in France and abroad.

## Engagement et durabilité

Commitment and sustainability

HISLE accorde une attention permanente aux enjeux de développement durable. La PME familiale s'appuie sur un solide réseau de sous-traitants et fournisseurs français depuis de nombreuses années. Elle a à cœur de transmettre ses valeurs et son expertise auprès de ses collaborateurs. Du choix des matières aux technologies développées, les luminaires sont conçus dans une logique de durabilité : la lutte contre l'obsolescence programmée fait partie intégrante de la philosophie HISLE.

HISLE pays constant attention to sustainable development issues. The family-run business has relied on a solid network of French subcontractors and suppliers for many years. It is committed to passing on its values and expertise to its employees. From the choice of materials to the technologies developed, the luminaires are designed with sustainability in mind: the fight against programmed obsolescence is an integral part of the HISLE philosophy.

# LUXCIOLE

by HISLE



HISLE.FR

# LUXCIOLE

LAMPE SANS FIL  
CORDLESS LAMP

**La Luxciole vous accompagne partout, d'un doigt léger vous passez de la nuit noire au clair obscur puis à la pleine clarté, sans jamais éblouir.**

**Minimaliste par l'élégance de sa silhouette.  
Maximaliste par sa puissance chaleureuse et inégalée.**

**Ici, la forme et la fonction ne font plus qu'une.**

The Luxciole can follow you anywhere, from a single flick of the finger you go from total blackness to light obscurity, and finally a full clear glare-free light.

Minimalist by the elegance of its silhouette.

Maximalist by its warm and unsurpassed power.

Form and function as one.





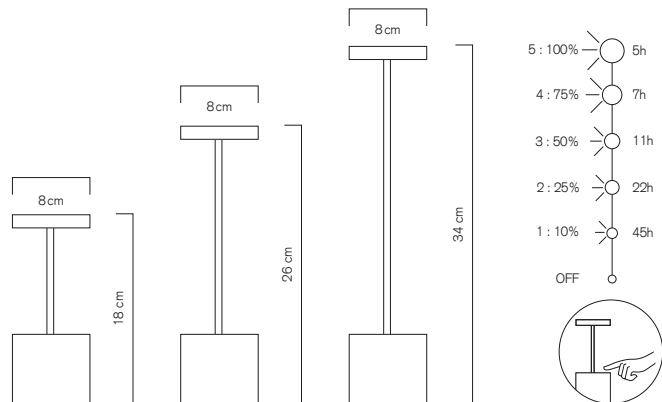
LUXC-WA11S2 ARGENT FUMÉ / SMOKED SILVER  
 LUXC-WA11Z2 BRONZE / BRONZE  
 LUXC-WA11A2 ARGENT / SILVER  
 LUXC-WA11C2 OR / GOLD  
 LUXC-WA11N2 NOIR / BLACK  
 LUXC-WA11B2 BLANC / WHITE



LUXC-WA21S2 ARGENT FUMÉ / SMOKED SILVER  
 LUXC-WA21Z2 BRONZE / BRONZE  
 LUXC-WA21A2 ARGENT / SILVER  
 LUXC-WA21C2 OR / GOLD  
 LUXC-WA21N2 NOIR / BLACK  
 LUXC-WA21B2 BLANC / WHITE



LUXC-WA31S2 ARGENT FUMÉ / SMOKED SILVER  
 LUXC-WA31Z2 BRONZE / BRONZE  
 LUXC-WA31A2 ARGENT / SILVER  
 LUXC-WA31C2 OR / GOLD  
 LUXC-WA31N2 NOIR / BLACK  
 LUXC-WA31B2 BLANC / WHITE



Lampe rechargeable avec interrupteur tactile  
 Disponible en 3 hauteurs et 6 finitions  
 Rechargeable lamp with tactile switch  
 Available in 3 sizes and 6 finishes

## SPÉCIFICATIONS TECHNIQUES / TECHNICAL SPECIFICATIONS

**Matériau :** Aluminium anodisé

**Finitions :** Or, Argent, Noir, Bronze, Argent fumé  
 Peinture : blanc. Couleur personnalisable sur demande

**Dimensions :**

Mini modèle : H. 18 cm, tête et base Ø 8 cm

Petit modèle : H. 26 cm, tête et base Ø 8 cm

Grand modèle : H. 34 cm, tête et base Ø 8 cm

**Poids :** 710g

**LED :** 2,8 W

**Photométrie :** 2650°K blanc chaud / 215Lm / IRC > 90

**Batterie :** Li-ion 2600 mAh / 7,4V / 1000 cycles complets

Rechargeable et remplaçable

**Variateur :** Dimmable, 5 intensités

**Autonomie :** De 5 à 45h selon l'intensité choisie

**Recharge :** Durée 4h. Câble USB-C fourni

**Option :** Chargeur (transformateur) simple 5V/2A, ou multiple 5 ports.

Prise EU, UK, US (autre sur demande)

**Certifications et conformité :**

Luminaire : CB CE ENEC FC IP31

Chargeur : CB CE ENEC FC

Spécifications sujettes à modification sans préavis (2025)

**Material:** Anodised aluminum

**Finishes:** Gold, Silver, Black, Bronze, Smoked silver  
 Painted: white. Custom colour upon request

**Dimensions:**

Mini model: H. 18 cm, head and base Ø 8 cm

Small model: H. 26 cm, head and base Ø 8 cm

Tall model: H. 34 cm, head and base Ø 8 cm

**Weight:** 710g

**LED:** 2.8W

**Photometry:** 2650°K warm white / 215Lm / CRI > 90

**Battery:** Li-ion 2600mAh / 7.4V / 1000 full cycles

Rechargeable and replaceable

**Dimmer:** 5 variations

**Autonomy:** From 5 to 45h according to selected intensity

**Recharge:** Duration 4h. Supplied with USB-C charging cable

**Option:** Single charger (adapter transformer) 5V/2A, or multiple 5

ports. EU, UK or US plug/socket (other upon request)

**Certifications and compliance:**

Lighting: CB CE ENEC FC IP31

Charger: CB CE ENEC FC

Specifications subject to change without notice (2025)

**L'OBSOLESCENCE PROGRAMMÉE  
 N'EST PAS DANS LA PHILOSOPHIE HISLE,  
 TOUTES NOS LAMPES SONT RÉPARABLES.**

## GARANTIE / WARRANTY

La société HISLE prend en charge la réparation de la lampe dans les 3 ans à compter de la date d'achat et le remplacement de toute batterie défectueuse pendant un 1 an. Passée la période de garantie, toute réparation sera aux frais du client.

**ALL HISLE LAMPS CAN BE MAINTAINED  
 TO ENSURE YEARS OF IMPECCABLE  
 AND BEAUTIFUL LIGHT.**

HISLE supports the repair of the lamp within 3 years from the date of purchase and the replacement of any defective battery for 1 year. After the warranty period, all repairs will be at the customer's expense.

**HISLE**  
**5 RUE DENIS PAPIN**  
**56890 PLESCOP - FRANCE**  
**+33 (0)2 30 85 96 15**  
**HISLE@HISLE.FR**  
**HISLE.FR**

**CONÇU ET FABRIQUÉ EN FRANCE**  
**DESIGNED AND MADE IN FRANCE**

© HISLE Tous droits réservés  
 Photos © Benoit Teillet

# LUXCIOLE by HISLE

## MODE D'EMPLOI ET PRÉCAUTIONS / INSTRUCTIONS FOR USE AND PRECAUTIONS

### INTERRUPTEUR TACTILE

#### TACTILE SWITCH

Arrêt possible par appui long  
Can be stopped by long press

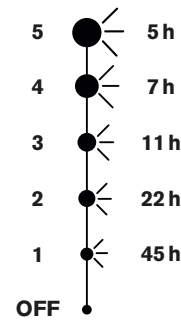


### INTENSITÉ ET AUTONOMIE

#### INTENSITY AND AUTONOMY

HISLE recommande de laisser la lampe branchée en permanence pour assurer une autonomie maximale en mode baladeuse. Cela n'affecte pas les capacités de la batterie, ni l'électronique. En cas d'inutilisation prolongée, recharger la lampe au moins une fois par mois pour optimiser la durée de vie de sa batterie.

HISLE recommends leaving the lamp plugged in at all times to ensure maximum autonomy in portable mode. This does not affect the battery's capabilities or the electronics. In case of prolonged non-use, re-charge the lamp at least once a month to optimize the lifespan of its battery.



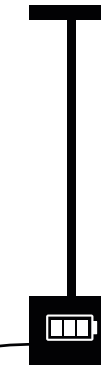
### TEMPS DE CHARGE

#### CHARGING TIME

Charge complète  
Full charge



4h



### GARANTIE

#### WARRANTY

HISLE prend en charge la réparation de la lampe dans les 3 ans à compter de la date d'achat et le remplacement de toute batterie défectueuse pendant 1 an. Retrouvez nos CGV complètes sur : <https://hisle.fr/conditions-generales-de-vente/>

HISLE supports the repair of the lamp within 3 years from the date of purchase and the replacement of any defective battery within 1 year. Find out more on: <https://hisle.fr/en/general-terms-and-conditions/>

**L'OBSOLESCENCE PROGRAMMÉE N'EST PAS DANS LA PHILOSOPHIE HISLE, TOUTES NOS LAMPES SONT RÉPARABLES.**

Notre service client est à votre écoute pour tout conseil d'utilisation, besoin de révision ou de réparation des lampes, y compris après la durée de garantie.

**ALL HISLE LAMPES CAN BE MAINTAINED TO ENSURE YEARS OF IMPECCABLE AND BEAUTIFUL LIGHT.**

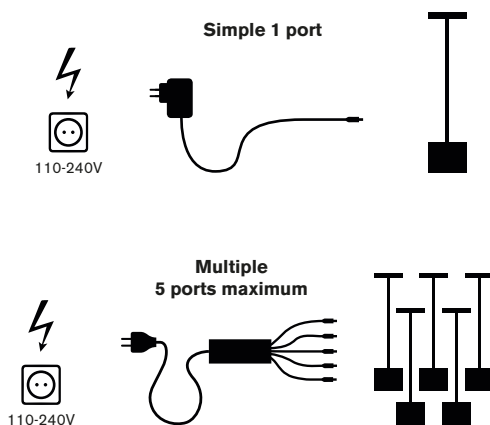
HISLE has a dedicated customer service to assist you on the use, maintenance and repair of the lamps, even after the warranty period.

### CHARGEURS

#### CHARGERS

Pour une utilisation optimale, HISLE recommande d'utiliser le chargeur et le câble fournis avec la lampe, et de recharger la lampe après chaque utilisation sans attendre son déchargement complet.

For an optimal use, HISLE recommends using the charger and cable supplied with the lamp, and recharging the lamp after each use without waiting for complete discharge.



### ENTRETIEN / NETTOYAGE

#### MAINTENANCE / CLEANING

Nettoyer avec un chiffon doux légèrement humidifié d'eau. Ne pas utiliser de produits ménagers ou détergents.

Clean with a soft cloth lightly moistened with water. Do not use household products or detergents.

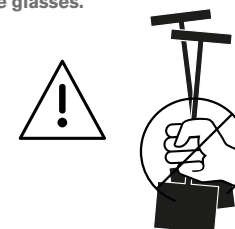


### MANIPULER AVEC PRÉCAUTION

#### HANDLE WITH CARE

Ne pas saisir les lampes en grappe, au risque d'abîmer leur traitement de surface. Transportez-les sur un plateau, comme des verres.

Do not grip the lamps in clusters, as this may damage their surface treatment. Transport them on a tray, like glasses.



HISLE  
5 RUE DENIS PAPIN  
56890 PLESCOP - FRANCE  
+33 (0)2 30 85 96 15  
HISLE@HISLE.FR

FABRIQUÉ EN FRANCE  
MADE IN FRANCE

HISLE.FR

© HISLE Tous droits réservés

# LUXCIOLE XXL

by HISLE



HISLE.FR

# LUXCIOLE XXL

LISEUSE SANS FIL  
CORDLESS READING LAMP

**HISLE décline son iconique lampe de table Luxciole en version liseuse. Rechargeable et dotée d'une puissance inégalée, elle vous permet de moduler efficacement vos besoins de lumière, en intérieur comme en extérieur.**

HISLE now offers a reading light version of the iconic table lamp Luxciole. Rechargeable and with unsurpassed power, it can be used both indoors and outdoors.

## SPÉCIFICATIONS TECHNIQUES / TECHNICAL SPECIFICATIONS

**Matériau :** Aluminium anodisé  
**Finitions :** Argent Fumé, Bronze, Or, Noir, Argent  
**Dimensions :** H. 110 cm, tête Ø 12 cm, base Ø 15 cm  
**Poids :** 2100 g  
**LED :** 4 W  
**Photométrie :** 2650°K blanc chaud / > 350Lm / IRC > 90  
**Batterie :** Li-ion 2600mAh / 7,4V / 1 000 cycles complets  
Rechargeable et remplaçable  
**Variateur :** Dimmable, 5 intensités  
**Autonomie :** De 3 à 30h selon l'intensité choisie  
**Recharge :** Durée 4h. Câble et chargeur fournis

**Material:** Anodized aluminum  
**Finishes:** Smoked silver, Bronze, Gold, Black, Silver  
**Dimensions:** H. 110 cm, head Ø 12 cm, base Ø 15 cm  
**Weight:** 2100 g  
**LED:** 4 W  
**Photometry:** 2650°K warm white / > 350Lm / CRI > 90  
**Battery:** Li-ion 2600mAh / 7.4V / 1 000 full cycles  
Rechargeable and replaceable  
**Dimmer:** 5 variations  
**Autonomy:** From 3 to 30h according to selected intensity  
**Charging:** Duration 4h. Supplied with cable and plug

Spécifications sujettes à modification sans préavis (2025)



**HISLE**  
**5 RUE DENIS PAPIN**  
**56890 PLESCOP - FRANCE**  
**+33 (0)2 30 85 96 15**  
**HISLE@HISLE.FR**  
**HISLE.FR**

**CONÇU ET FABRIQUÉ EN FRANCE**  
**DESIGNED AND MADE IN FRANCE**

© HISLE Tous droits réservés  
Photos © Emeric Jezequel

# LUXCIOLE STATIK

by HISLE



HISLE.FR

# LUXCIOLE STATIK

LAMPE À INTÉGRER  
BUILT-IN LAMP

**La lampe phare de la marque : la Luxciole, déclinée en version fixe et filaire.**

**Un éclairage zénithal et essentiel, signature de la technologie HISLE.**

**Une lampe à intégrer dans vos mobiliers, pour des utilisations à l'infini.**

The Statik, is a fixed and wired version of the iconic LUXCIOLE. A zenithal and essential lighting, signature of HISLE technology. This lamp can be integrated into your furniture, for infinite uses.

## DESTINATIONS / APPLICATIONS

Pour installation fixe et filaire : comptoir, table de restaurant, bar, lounge, banque d'accueil, bibliothèque, rampe, terrasse...

For fixed and wired installation: counter, restaurant or bar table, lounge, reception desk, library, ramp, terrace...

## AVANTAGES / ASSETS

Lampes raccordées et commandées en série

Système de fixation anti-vol

Encombrement minimal

Lamps connected and controlled in series

Anti theft fixing system

Minimum space requirement

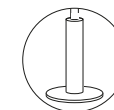
## OPTIONS

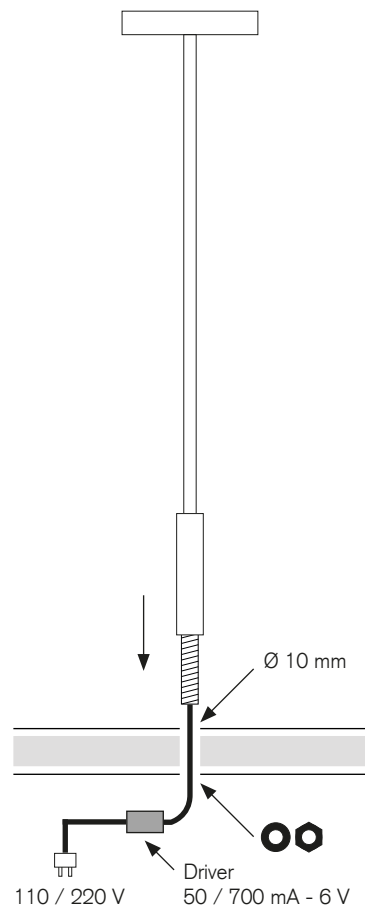
Rondelle en pied Ø 60 mm pour augmenter la visibilité de la lampe sur son support

Base washer Ø 60 mm to increase the visibility of the lamp on its stand

Fourniture du transformateur associé

Supply of the associated driver





## SPÉCIFICATIONS TECHNIQUES / TECHNICAL SPECIFICATIONS

**Matériau :** Aluminium anodisé

**Finitions :** Or, Argent, Noir, Bronze, Argent Fumé

**Dimensions :**

MINI : H. 18 cm, tête Ø 8 cm

PM : H. 26 cm, tête Ø 8 cm

GM : H. 34 cm, tête Ø 8 cm

XL : H. 45 cm, tête Ø 12 cm

**Poids :**

de 190 à 300 g

**LED :** 2,8 à 4W / 6V / jusqu'à 700mA

**Photométrie :** 2650°K blanc chaud / 215 à 350Lm / IRC > 90

**Alimentation électrique :** déportée (driver non fourni)

Recommandations : Driver LED courant constant

50 à 700mA / 6V par luminaire

Montage multiple possible

**Système de fixation :** Tige filetée Ø 10 mm, serrage par écrou

**Option :** Rondelle en pied Ø 60 mm, fourniture de driver/transformateur

**Certifications et conformité :**

Luminaire : CE IP31

Spécifications sujettes à modification sans préavis (2025)

**Material:** Anodized aluminium

**Finishes:** Gold, silver, black, bronze, smoked silver

**Dimensions:**

MINI: H. 18 cm, head Ø 8 cm

PM: H. 26 cm, head Ø 8 cm

GM: H. 34 cm, head Ø 8 cm

XL: H. 45 cm, head Ø 12 cm

**Weight:**

from 190 to 300 g

**LED:** 2.8 to 4W / 6V / jusqu'à 700mA

**Photometry:** 2650°K warm white / 215 to 350Lm / CRI > 90

**Power supply:** Remote power supply (driver not included with the lamp)

Recommendations: Constant current LED driver

50 to 700mA / 6V per lamp

Multiple mounting possible

**Fastening system:** Ø 10 mm threaded rod, tightened by a nut

**Option:** Base washer Ø 60 mm, supply of driver/transformer

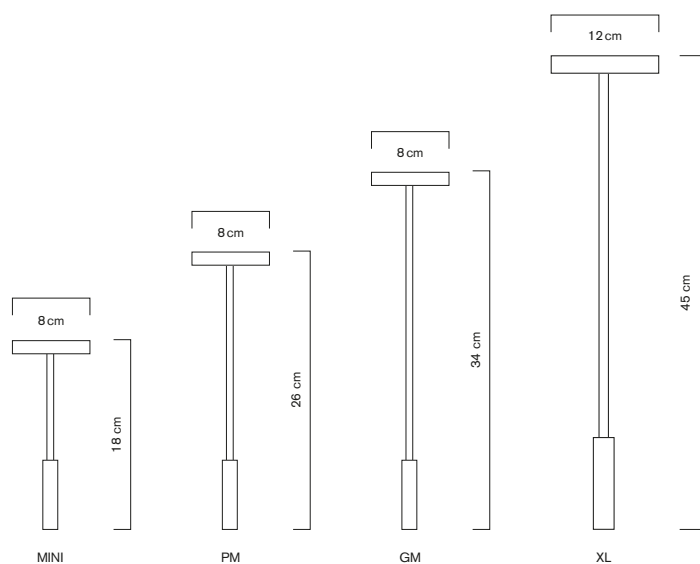
**Certifications and compliance:**

Lighting: CE IP31

Specifications subject to change without notice (2025)

**Solution sur-mesure nécessitant une installation adaptée aux caractéristiques de chaque projet : nous contacter avant commande pour un accompagnement personnalisé.**

**Tailor-made solution requiring an installation adapted to the characteristics of each project: contact us before ordering for personalised support.**



Disponible en 4 hauteurs et 6 finitions  
Available in 4 sizes and 6 finishes

**HISLE**  
5 RUE DENIS PAPIN  
56890 PLESCOP - FRANCE  
+33 (0)2 30 85 96 15  
HISLE@HISLE.FR  
HISLE.FR

**CONÇU ET FABRIQUÉ EN FRANCE**  
DESIGNED AND MADE IN FRANCE

© HISLE Tous droits réservés  
Photos © Benoit Teillet / Emeric Jezequel



# ARTURO

by HISLE



HISLE.FR

# ARTURO

LAMPE SANS FIL  
CORDLESS LAMP

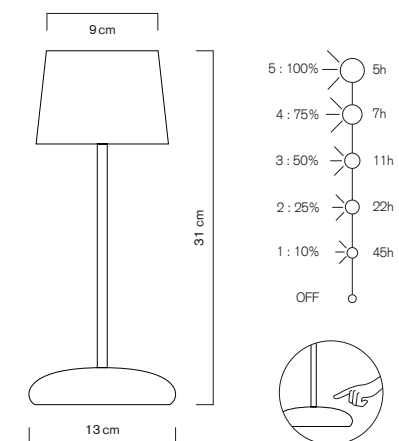
**Classique par son élégance, contemporaine par sa fonctionnalité... la lampe Arturo est intemporelle.**

**Son abat-jour invite au partage d'une atmosphère chaleureuse.**

**Une lumière à 360°, diffuse et efficace, signature de la technologie HISLE.**

Classic by its elegance, contemporary by its fonctionnality... the Arturo is a timeless lamp. Its lampshade invites to share a warm atmosphere.

A 360° light, diffused and efficient, signature of HISLE technology.



Lampe rechargeable avec interrupteur tactile, disponible en 3 finitions  
Rechargeable lamp with tactile switch, available in 3 finishes



ARTU-WP11Z2  
BRONZE / BRONZE



ARTU-WP11A2  
ARGENT / SILVER



ARTU-WP11S2  
ARGENT FUMÉ / SMOKED SILVER

## SPÉCIFICATIONS TECHNIQUES / TECHNICAL SPECIFICATIONS

**Matériaux :** Socle et tige en aluminium anodisé

Abat-jour PETG

**Finitions :** Bronze, Argent, Argent Fumé

Abat-jour plissé

**Dimensions :** H. 31 cm, base Ø 13 cm

Abat-jour : H. 9 cm, base Ø 13 cm, haut Ø 9 cm

**Poids :** 750 g

**LED :** 2,8 W

**Photométrie :** 2650°K blanc chaud / 215Lm / IRC > 90

**Batterie :** Li-ion 2600mAh / 7,4V / 1 000 cycles complets

Rechargeable et remplaçable

**Variateur :** Dimmable, 5 intensités

**Autonomie :** De 5 à 45h selon l'intensité choisie

**Recharge :** Durée 4h. Câble USB-C fourni

**Option :** Chargeur (transformateur) simple 5V/2A, ou multiple 5 ports.

Prise EU, UK, US (autre sur demande)

### Certifications et conformité :

Luminaire : CB CE ENEC FC IP31

Chargeur : CB CE FC

Spécifications sujettes à modification sans préavis (2025)

**Materials:** Base and rod in anodised aluminum

PETG lampshade

**Finishes:** Bronze, Silver, Smoked Silver

Pleated lampshade

**Dimensions:** H. 31 cm, base Ø 13 cm

Lampshade: H. 9 cm, base Ø 13 cm, top Ø 9 cm

**Weight:** 750 g

**LED:** 2.8W

**Photometry:** 2650°K warm white / 215Lm / CRI > 90

**Battery:** Li-ion 2600mAh / 7.4V / 1 000 full cycles

Rechargeable and replaceable

**Dimmer:** 5 variations

**Autonomy:** From 5 to 45h according to selected intensity

**Recharge:** Duration 4h. Supplied with USB-C charging cable

**Option:** Single charger (adapter transformer) 5V/2A, or multiple 5

ports. EU, UK or US plug/socket (other upon request)

### Certifications and compliance:

Lighting: CB CE ENEC FC IP31

Charger: CB CE FC

Specifications subject to change without notice (2025)

**L'OBSOLESCENCE PROGRAMMÉE  
N'EST PAS DANS LA PHILOSOPHIE HISLE,  
TOUTES NOS LAMPES SONT RÉPARABLES.**

**ALL HISLE LAMPS CAN BE MAINTAINED  
TO ENSURE YEARS OF IMPECCABLE  
AND BEAUTIFUL LIGHT.**

## GARANTIE / WARRANTY

La société HISLE prend en charge la réparation de la lampe dans les 3 ans à compter de la date d'achat et le remplacement de toute batterie défectueuse pendant un 1 an. Passée la période de garantie, toute réparation sera aux frais du client.

HISLE supports the repair of the lamp within 3 years from the date of purchase and the replacement of any defective battery for 1 year. After the warranty period, all repairs will be at the customer's expense.

**HISLE**  
**5 RUE DENIS PAPIN**  
**56890 PLESCOP - FRANCE**  
**+33 (0)2 30 85 96 15**  
**HISLE@HISLE.FR**  
**HISLE.FR**

**CONÇU ET FABRIQUÉ EN FRANCE**  
**DESIGNED AND MADE IN FRANCE**

© HISLE Tous droits réservés  
Photos © Benoit Teillet / Iodee Studio

# ARTURO by HISLE

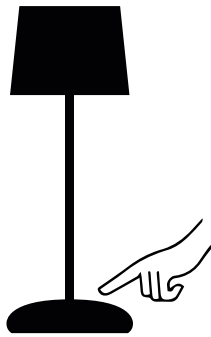
## MODE D'EMPLOI ET PRÉCAUTIONS / INSTRUCTIONS FOR USE AND PRECAUTIONS

### INTERRUPTEUR TACTILE

#### TACTILE SWITCH

Arrêt possible par appui long

Can be stopped by long press

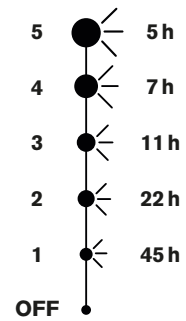


### INTENSITÉ ET AUTONOMIE

#### INTENSITY AND AUTONOMY

HISLE recommande de laisser la lampe branchée en permanence pour assurer une autonomie maximale en mode baladeuse. Cela n'affecte pas les capacités de la batterie, ni l'électronique. En cas d'inutilisation prolongée, recharger la lampe au moins une fois par mois pour optimiser la durée de vie de sa batterie.

HISLE recommends leaving the lamp plugged in at all times to ensure maximum autonomy in portable mode. This does not affect the battery's capabilities or the electronics. In case of prolonged non-use, re-charge the lamp at least once a month to optimize the lifespan of its battery.

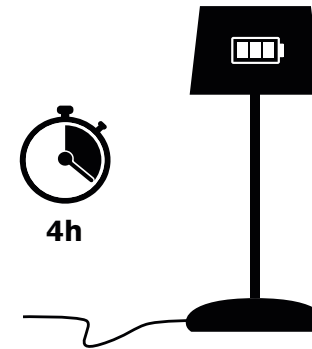


### TEMPS DE CHARGE

#### CHARGING TIME

Charge complète

Full charge



### GARANTIE

#### WARRANTY

HISLE prend en charge la réparation de la lampe dans les 3 ans à compter de la date d'achat et le remplacement de toute batterie défectueuse pendant 1 an. Retrouvez nos CGV complètes sur : <https://hisle.fr/conditions-generales-de-vente/>

HISLE supports the repair of the lamp within 3 years from the date of purchase and the replacement of any defective battery within 1 year. Find out more on: <https://hisle.fr/en/general-terms-and-conditions/>

**L'OBSOLESCENCE PROGRAMMÉE N'EST PAS DANS LA PHILOSOPHIE HISLE, TOUTES NOS LAMPES SONT RÉPARABLES.**

Notre service client est à votre écoute pour tout conseil d'utilisation, besoin de révision ou de réparation des lampes, y compris après la durée de garantie.

**ALL HISLE LAMPS CAN BE MAINTAINED TO ENSURE YEARS OF IMPECCABLE AND BEAUTIFUL LIGHT.**

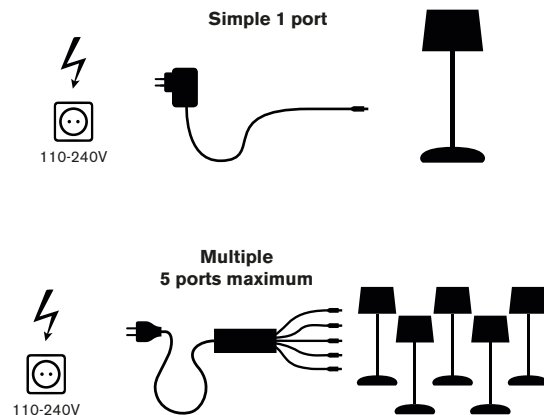
HISLE has a dedicated customer service to assist you on the use, maintenance and repair of the lamps, even after the warranty period.

### CHARGEURS

#### CHARGERS

Pour une utilisation optimale, HISLE recommande d'utiliser le chargeur et le câble fournis avec la lampe, et de recharger la lampe après chaque utilisation sans attendre son déchargement complet.

For an optimal use, HISLE recommends using the charger and cable supplied with the lamp, and recharging the lamp after each use without waiting for complete discharge.

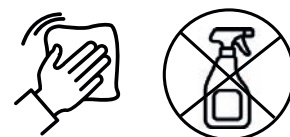


### ENTRETIEN / NETTOYAGE

#### MAINTENANCE / CLEANING

Nettoyer avec un chiffon doux légèrement humidifié d'eau. Ne pas utiliser de produits ménagers ou détergents.

Clean with a soft cloth lightly moistened with water. Do not use household products or detergents.



### MANIPULER AVEC PRÉCAUTION

#### HANDLE WITH CARE

Ne pas saisir les lampes en grappe, au risque d'abîmer leur traitement de surface. Transportez-les sur un plateau, comme des verres.

Do not grip the lamps in clusters, as this may damage their surface treatment. Transport them on a tray, like glasses.



HISLE  
5 RUE DENIS PAPIN  
56890 PLESCOP - FRANCE  
+33 (0)2 30 85 96 15  
HISLE@HISLE.FR

FABRIQUÉ EN FRANCE  
MADE IN FRANCE

HISLE.FR

© HISLE Tous droits réservés

# ARTURO XXL

by HISLE



HISLE.FR

# ARTURO XXL

LISEUSE SANS FIL  
CORDLESS READING LAMP

**HISLE décline sa lampe Arturo en version liseuse. Rechargeable et dotée d'une puissance inégalée, elle vous permet de moduler efficacement vos besoins de lumière dans votre intérieur.**

HISLE now offers a reading light version of the Arturo table lamp. Rechargeable and with unsurpassed power, it lets you effectively modulate your lighting needs in your home.

## SPÉCIFICATIONS TECHNIQUES / TECHNICAL SPECIFICATIONS

**Matériaux :** Aluminium anodisé, abat-jour PETG  
**Finitions :** Bronze, Argent, Argent Fumé  
**Dimensions :** H. 115 cm, abat-jour Ø 18 cm, base Ø 15 cm  
**Poids :** 2000 g  
**LED :** 4 W  
**Photométrie :** 2650°K blanc chaud / > 350Lm / IRC > 90  
**Batterie :** Li-ion 2600mAh / 7,4V / 1 000 cycles complets  
Rechargeable et remplaçable  
**Variateur :** Dimmable, 5 intensités  
**Autonomie :** De 3 à 30h selon l'intensité choisie  
**Recharge :** Durée 4h. Câble et chargeur fournis

**Materials:** Anodized aluminum, PETG lampshade  
**Finishes:** Bronze, Silver, Smoked Silver  
**Dimensions:** H. 115 cm, shade Ø 18 cm, base Ø 15 cm  
**Weight:** 2000 g  
**LED:** 4 W  
**Photometry:** 2650°K warm white / > 350Lm / CRI > 90  
**Battery:** Li-ion 2600mAh / 7.4V / 1 000 full cycles  
Rechargeable and replaceable  
**Dimmer:** 5 variations  
**Autonomy:** From 3 to 30h according to selected intensity  
**Charging:** Duration 4h. Supplied with cable and plug

Spécifications sujettes à modification sans préavis (2025)



**CONÇU ET FABRIQUÉ EN FRANCE**  
**DESIGNED AND MADE IN FRANCE**

**HISLE**  
**5 RUE DENIS PAPIN**  
**56890 PLESCOP - FRANCE**  
**+33 (0)2 30 85 96 15**  
**HISLE@HISLE.FR**  
**HISLE.FR**

© HISLE Tous droits réservés  
Photos © Emeric Jezequel

# ARTURO STATIK

by HISLE



HISLE.FR

# ARTURO STATIK

LAMPE À INTÉGRER  
BUILT-IN LAMP

**Pour répondre aux besoins des architectes, HISLE décline la lampe ARTURO en version fixe et filaire, à encastrer. Une ligne épurée alliée à un abat-jour intemporel, pour fusionner avec votre mobilier.**

To meet the interior designers' demands, HISLE has developed a fixed and wired version of the ARTURO table lamp. A sleek design combined with a timeless shade to blend in with your furniture.

## SPÉCIFICATIONS TECHNIQUES / TECHNICAL SPECIFICATIONS

**Matériaux :** Tige aluminium anodisé, abat-jour PETG  
**Finitions :** Bronze, Argent, Argent fumé / Abat-jour plissé  
**Dimensions / poids :**  
STD : H. 35 cm, Ø 13 cm / 210 g  
XL : H. 48 cm, Ø 18 cm / 280 g  
**LED :** 2,8 et 4W / 6V / jusqu'à 700mA  
**Photométrie :** 2650°K blanc chaud / 215 et 350Lm / IRC > 90  
**Alimentation électrique :** déportée (driver non fourni)  
Driver LED courant constant, 50 à 700mA / 6V par luminaire  
Montage multiple possible  
**Système de fixation :** Tige filetée Ø 10 mm, serrage par écrou  
**Option :** Rondelle en pied Ø 60 mm, fourniture du driver

**Materials:** Anodized aluminum rod, PETG lampshade  
**Finishes:** Bronze, silver, smoked silver / pleated lampshade  
**Dimensions / weight:**  
STD: H. 35 cm, Ø 13 cm / 210 g  
XL: H. 48 cm, Ø 18 cm / 280 g  
**LED:** 2.8 and 4W / 6V / jusqu'à 700mA  
**Photometry:** 2650°K warm white / 215 and 350Lm / CRI > 90  
**Power supply:** Remote (driver not included with the lamp)  
Constant current LED driver, 50 to 700mA / 6V per lamp  
Multiple mounting possible  
**Fastening system:** Ø 10 mm threaded rod, tightened by a nut  
**Option:** Base washer Ø 60 mm, driver

Spécifications sujettes à modification sans préavis (2025)

**HISLE**  
**5 RUE DENIS PAPIN**  
**56890 PLESCOP - FRANCE**  
**+33 (0)2 30 85 96 15**  
**HISLE@HISLE.FR**  
**HISLE.FR**



**CONÇU ET FABRIQUÉ EN FRANCE**  
**DESIGNED AND MADE IN FRANCE**

© HISLE Tous droits réservés  
Photos © Emeric Jezequel

# COSY

by HISLE



HISLE.FR

# COSY

LAMPE SANS FIL  
CORDLESS LAMP

**Design contemporain d'inspiration Cabaret.**

**Avec son abat-jour plissé et sa lumière douce, la Cosy offre une ambiance agréable et confortable.**

**Une lumière à 360°, diffuse et efficace, signature de la technologie HISLE.**

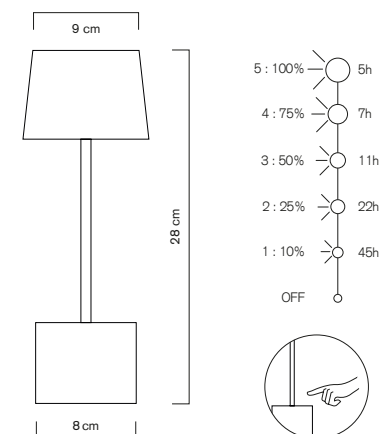
**Finitions personnalisables : couleurs de la base et de l'abat-jour.**

Contemporary design inspired by Cabaret.

With its pleated lampshade and soft light, the Cosy offers a pleasant and comfortable atmosphere.

A 360° light, diffused and efficient, signature of the HISLE technology.

Customisable finishes: base and shade colours.



Lampe rechargeable avec interrupteur tactile  
Rechargeable lamp with tactile switch



COSY  
FINITION : ANODISÉ NOIR

## SPÉCIFICATIONS TECHNIQUES / TECHNICAL SPECIFICATIONS

**Matériaux :** Socle et tige aluminium anodisé

Abat-jour PETG

**Finitions :** Noir, Or, Argent, Bronze, Argent Fumé

Abat-jour plissé : blanc chaud, autre colori sur demande

**Dimensions :** H. 28 cm, base Ø 8 cm

Abat-jour : H. 8 cm, base Ø 11 cm, haut Ø 9 cm

**Poids :** 600 g

**LED :** 2,8 W

**Photométrie :** 2650°K blanc chaud / 215Lm / IRC > 90

**Batterie :** Li-ion 2600mAh / 7,4V / 1000 cycles complets

Rechargeable et remplaçable

**Variateur :** Dimmable, 5 intensités

**Autonomie :** De 5 à 45h selon l'intensité choisie

**Recharge :** Durée 4h. Câble USB-C fourni

**Option :** Chargeur (transformateur) simple 5V/2A, ou multiple 5 ports. Prise EU, UK, US (autre sur demande)

### Certifications et conformité :

Luminaire : CB CE ENEC FC IP31

Chargeur : CB CE FC

Spécifications sujettes à modification sans préavis (2025)

**Materials:** Base and rod in anodised aluminum  
PETG lampshade

**Finishes:** Black, Gold, Silver, Bronze, Smoked Silver

Pleated lampshade: warm white, other colour upon request

**Dimensions:** H. 28 cm, base Ø 8 cm

Lampshade: H. 8 cm, base Ø 11 cm, top Ø 9 cm

**Weight:** 600 g

**LED:** 2.8 W

**Photometry:** 2650°K warm white / 215Lm / CRI > 90

**Battery:** Li-ion 2600mAh / 7.4V / 1000 full cycles

Rechargeable and replaceable

**Dimmer:** 5 variations

**Autonomy:** From 5 to 45h according to selected intensity

**Recharge:** Duration 4h. Supplied with USB-C charging cable

**Option:** Single charger (adapter transformer) 5V/2A, or multiple 5 ports. EU, UK or US plug/socket (other upon request)

### Certifications and compliance:

Lighting: CB CE ENEC FC IP31

Charger: CB CE FC

Specifications subject to change without notice (2025)

**L'OBSOLESCENCE PROGRAMMÉE  
N'EST PAS DANS LA PHILOSOPHIE HISLE,  
TOUTES NOS LAMPES SONT RÉPARABLES.**

**ALL HISLE LAMPS CAN BE MAINTAINED  
TO ENSURE YEARS OF IMPECCABLE  
AND BEAUTIFUL LIGHT.**

### GARANTIE / WARRANTY

La société HISLE prend en charge la réparation de la lampe dans les 3 ans à compter de la date d'achat et le remplacement de toute batterie défectueuse pendant un 1 an. Passée la période de garantie, toute réparation sera aux frais du client.

HISLE supports the repair of the lamp within 3 years from the date of purchase and the replacement of any defective battery for 1 year. After the warranty period, all repairs will be at the customer's expense.

**HISLE**  
**5 RUE DENIS PAPIN**  
**56890 PLESCOP - FRANCE**  
**+33 (0)2 30 85 96 15**  
**HISLE@HISLE.FR**  
**HISLE.FR**

**CONÇU ET FABRIQUÉ EN FRANCE**  
**DESIGNED AND MADE IN FRANCE**

© HISLE Tous droits réservés  
Photos © Benoit Teillet

# BOLACHA

by HISLE x MONICA HEDDERICH



HISLE.FR

# BOLACHA

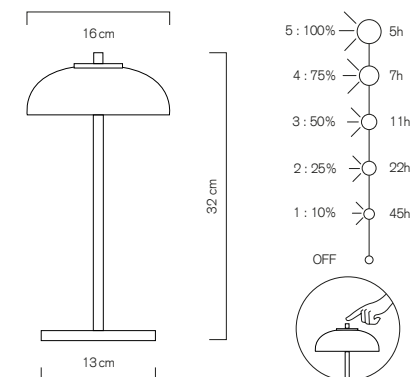
LAMPE SANS FIL  
CORDLESS LAMP

Alliant la sensualité du bois massif et les lignes épurées du métal, la Bolacha, dessinée par la designer portugaise Monica Hedderich et repensée par HISLE, se caractérise par un abat-jour tout en rondeur et une finition anodisée.

Cette lampe de table rechargeable incorpore la technologie LED HISLE, avec un interrupteur tactile à son sommet permettant de varier son intensité lumineuse.

Balancing the sensuality of solid wood with the soft lines of metal, the Bolacha, designed by Monica Hedderich from Portugal and adapted by HISLE, features a cookie-shaped shade and an anodized finish.

This cordless rechargeable table lamp incorporates HISLE's LED technology, with a touch-sensitive switch on its top to offer five intensities.



Lampe rechargeable avec interrupteur tactile, disponible en 4 finitions  
Rechargeable lamp with tactile switch, available in 4 finishes





BOLA-WF11C2  
OR ET BOIS FONCÉ / GOLD AND DARK WOOD



BOLA-WF11S2  
ARGENT FUMÉ ET BOIS FONCÉ / SMOKED SILVER AND DARK WOOD



BOLA-WF11Z2  
BRONZE ET BOIS FONCÉ / BRONZE AND DARK WOOD



BOLA-WF11A2  
ARGENT ET BOIS FONCÉ / SILVER AND DARK WOOD

## SPÉCIFICATIONS TECHNIQUES / TECHNICAL SPECIFICATIONS

**Matériaux :** Aluminium anodisé et bois tourné  
**Finitions :** Or, Argent, Bronze, Argent fumé  
**Dimensions :** H. 32 cm. Abat-jour Ø 16 cm. Base Ø 13 cm  
**Poids :** 780g  
**LED :** 2,8 W  
**Photométrie :** 2650°K blanc chaud / 215Lm / IRC > 90  
**Batterie :** Li-ion 2600mAh / 7,4V / 1 000 cycles complets  
Rechargeable et remplaçable  
**Variateur :** Dimmable, 5 intensités  
**Autonomie :** De 5 à 45h selon l'intensité choisie  
**Recharge :** Durée 4h. Câble USB-C fourni  
**Option :** Chargeur (transformateur) simple 5V/2A, ou multiple 5 ports  
Prise EU, UK, US (autre sur demande)

**Certifications et conformité :**  
Luminaire : CB CE ENEC FC IP31  
Chargeur : CB CE FC

Spécifications sujettes à modification sans préavis (2025)

**L'OBSOLESCENCE PROGRAMMÉE  
N'EST PAS DANS LA PHILOSOPHIE HISLE,  
TOUTES NOS LAMPES SONT RÉPARABLES.**

## GARANTIE / WARRANTY

La société HISLE prend en charge la réparation de la lampe dans les 3 ans à compter de la date d'achat et le remplacement de toute batterie défectueuse pendant un 1 an. Passée la période de garantie, toute réparation sera aux frais du client.

**Materials:** Anodized aluminum and turned wood  
**Finishes:** Gold, Silver, Bronze, Smoked silver  
**Dimensions:** H. 32 cm. Shade Ø 16 cm. Base Ø 13 cm  
**Weight:** 780g  
**LED:** 2.8W  
**Photometry:** 2650°K warm white / 215Lm / CRI > 90  
**Battery:** Li-ion 2600mAh / 7.4V / 1000 full cycles  
Rechargeable and replaceable  
**Dimmer:** 5 variations  
**Autonomy:** From 5 to 45h according to selected intensity  
**Recharge:** Duration 4h. Supplied with USB-C cable  
**Option:** Single charger (adapter transformer) 5V/2A, or multiple 5 ports. EU, UK or US plug/socket (other upon request)

**Certifications and compliance:**  
Lighting: CB CE ENEC FC IP31  
Charger: CB CE FC

Specifications subject to change without notice (2025)

**ALL HISLE LAMPES CAN BE MAINTAINED  
TO ENSURE YEARS OF IMPECCABLE  
AND BEAUTIFUL LIGHT.**

HISLE supports the repair of the lamp within 3 years from the date of purchase and the replacement of any defective battery for 1 year. After the warranty period, all repairs will be at the customer's expense.

**HISLE  
5 RUE DENIS PAPIN  
56890 PLESCOP - FRANCE  
+33 (0)2 30 85 96 15  
HISLE@HISLE.FR  
HISLE.FR**

**FABRIQUÉ EN FRANCE  
MADE IN FRANCE**

© HISLE Tous droits réservés  
Photos © Benoit Teillet / Oscar Almeida

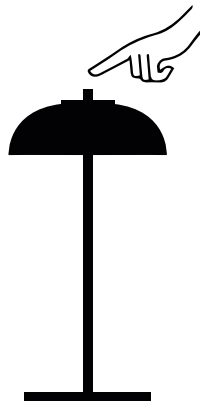
# BOLACHA by HISLE

## MODE D'EMPLOI ET PRÉCAUTIONS / INSTRUCTIONS FOR USE AND PRECAUTIONS

### INTERRUPTEUR TACTILE

#### TACTILE SWITCH

Arrêt possible par appui long  
Can be stopped by long press

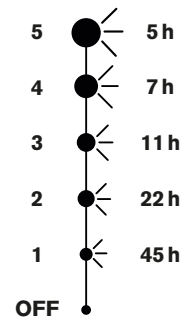


### INTENSITÉ ET AUTONOMIE

#### INTENSITY AND AUTONOMY

HISLE recommande de laisser la lampe branchée en permanence pour assurer une autonomie maximale en mode baladeuse. Cela n'affecte pas les capacités de la batterie, ni l'électronique. En cas d'inutilisation prolongée, recharger la lampe au moins une fois par mois pour optimiser la durée de vie de sa batterie.

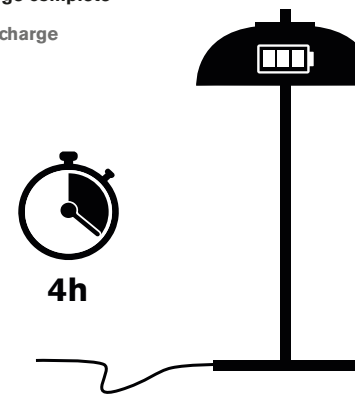
HISLE recommends leaving the lamp plugged in at all times to ensure maximum autonomy in portable mode. This does not affect the battery's capabilities or the electronics. In case of prolonged non-use, re-charge the lamp at least once a month to optimize the lifespan of its battery.



### TEMPS DE CHARGE

#### CHARGING TIME

Charge complète  
Full charge



### GARANTIE

#### WARRANTY

HISLE prend en charge la réparation de la lampe dans les 3 ans à compter de la date d'achat et le remplacement de toute batterie défectueuse pendant 1 an. Retrouvez nos CGV complètes sur : <https://hisle.fr/conditions-generales-de-vente/>

HISLE supports the repair of the lamp within 3 years from the date of purchase and the replacement of any defective battery within 1 year. Find out more on: <https://hisle.fr/en/general-terms-and-conditions/>

**L'OBSOLESCENCE PROGRAMMÉE N'EST PAS DANS LA PHILOSOPHIE HISLE, TOUTES NOS LAMPES SONT RÉPARABLES.**

Notre service client est à votre écoute pour tout conseil d'utilisation, besoin de révision ou de réparation des lampes, y compris après la durée de garantie.

**ALL HISLE LAMPS CAN BE MAINTAINED TO ENSURE YEARS OF IMPECCABLE AND BEAUTIFUL LIGHT.**

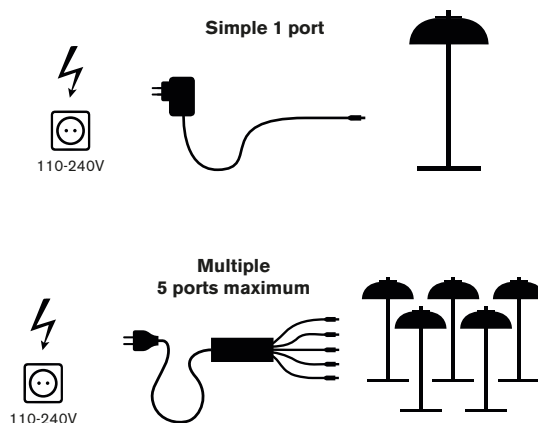
HISLE has a dedicated customer service to assist you on the use, maintenance and repair of the lamps, even after the warranty period.

### CHARGEURS

#### CHARGERS

Pour une utilisation optimale, HISLE recommande d'utiliser le chargeur et le câble fournis avec la lampe, et de recharger la lampe après chaque utilisation sans attendre son déchargement complet.

For an optimal use, HISLE recommends using the charger and cable supplied with the lamp, and recharging the lamp after each use without waiting for complete discharge.



### ENTRETIEN / NETTOYAGE

#### MAINTENANCE / CLEANING

Nettoyer avec un chiffon doux légèrement humidifié d'eau. Ne pas utiliser de produits ménagers ou détergents.

Clean with a soft cloth lightly moistened with water. Do not use household products or detergents.



### MANIPULER AVEC PRÉCAUTION

#### HANDLE WITH CARE

Ne pas saisir les lampes en grappe, au risque d'abîmer leur traitement de surface. Transportez-les sur un plateau, comme des verres.

Do not grip the lamps in clusters, as this may damage their surface treatment. Transport them on a tray, like glasses.



HISLE  
5 RUE DENIS PAPIN  
56890 PLESCOP - FRANCE  
+33 (0)2 30 85 96 15  
HISLE@HISLE.FR

FABRIQUÉ EN FRANCE  
MADE IN FRANCE

HISLE.FR

© HISLE Tous droits réservés

# BOLACHA XXL

by HISLE



HISLE.FR

# BOLACHA XXL

LISEUSE SANS FIL  
CORDLESS READING LAMP

**HISLE décline la lampe Bolacha en version liseuse. Rechargeable et dotée d'une puissance inégalée, elle vous permet de moduler efficacement vos besoins de lumière dans votre intérieur.**

HISLE now offers a reading light version of the Bolacha table lamp. Rechargeable and with unsurpassed power, it lets you effectively modulate your lighting needs in your home.

## SPÉCIFICATIONS TECHNIQUES / TECHNICAL SPECIFICATIONS

**Matériaux :** Aluminium anodisé et bois tourné

**Finitions :** Or / Bois foncé

**Dimensions :** H. 112 cm, abat-jour Ø 22 cm, base Ø 15 cm

**Poids :** 2300 g

**LED :** 4 W

**Photométrie :** 2650°K blanc chaud / > 350Lm / IRC > 90

**Batterie :** Li-ion 2600mAh / 7,4V / 1 000 cycles complets

Rechargeable et remplaçable

**Variateur :** Dimmable, 5 intensités

**Autonomie :** De 3 à 30h selon l'intensité choisie

**Recharge :** Durée 4h. Câble et chargeur fournis

**Materials:** Anodised aluminum and turned wood

**Finishes:** Gold / Dark wood

**Dimensions:** H. 112 cm, shade Ø 22 cm, base Ø 15 cm

**Weight:** 2300 g

**LED:** 4 W

**Photometry:** 2650°K warm white / > 350Lm / CRI > 90

**Battery:** Li-ion 2600mAh / 7.4V / 1 000 full cycles

Rechargeable and replaceable

**Dimmer:** 5 variations

**Autonomy:** From 3 to 30h according to selected intensity

**Charging:** Duration 4h. Supplied with cable and plug

Spécifications sujettes à modification sans préavis (2025)



**HISLE**  
**5 RUE DENIS PAPIN**  
**56890 PLESCOP - FRANCE**  
**+33 (0)2 30 85 96 15**  
**HISLE@HISLE.FR**  
**HISLE.FR**

**CONÇU ET FABRIQUÉ EN FRANCE**  
**DESIGNED AND MADE IN FRANCE**

© HISLE Tous droits réservés  
Photos © Emeric Jezequel

# BOLACHA STATIK

by HISLE



HISLE.FR

## BOLACHA STATIK

LAMPE À INTÉGRER  
BUILT-IN LAMP

**Pour répondre aux besoins des architectes, HISLE décline la lampe Bolacha en version fixe et filaire, à encastrer. Une ligne épurée alliée à la chaleur du bois, pour fusionner avec votre mobilier.**

To meet the interior designers' demands, HISLE has developed a fixed and wired version of the Bolacha table lamp. A sleek designed combined with the warmth of wood to blend in with your furniture.

### SPÉCIFICATIONS TECHNIQUES / TECHNICAL SPECIFICATIONS

**Matériaux :** Aluminium anodisé et bois tourné

**Finitions :** Or, bronze, argent, argent fumé

**Dimensions / Poids :**

STD : H. 32 cm, abat-jour Ø 16 cm / 300 g

XL : H. 45cm, abat-jour Ø 22 cm / 500 g

**LED :** 2,8 et 4W / 6V / jusqu'à 700mA

**Photométrie :** 2650°K blanc chaud / 215 et 350Lm / IRC > 90

**Alimentation électrique :** déportée (driver non fourni)

Driver LED courant constant, 50 à 700mA / 6V par luminaire

Montage multiple possible

**Système de fixation :** Tige filetée Ø 10 mm, serrage par écrou

**Option :** Rondelle en pied Ø 60 mm, fourniture du driver

**Materials:** Anodised aluminum and turned wood

**Finishes:** Gold, bronze, silver, smoked silver

**Dimensions / Weight:**

STD: H. 32 cm, shade Ø 16 cm / 300 g

XL: H. 45 cm, shade Ø 22 cm / 500 g

**LED:** 2.8 and 4W / 6V / jusqu'à 700mA

**Photometry:** 2650°K warm white / 215 and 350Lm / CRI > 90

**Power supply:** Remote (not included with the lamp)

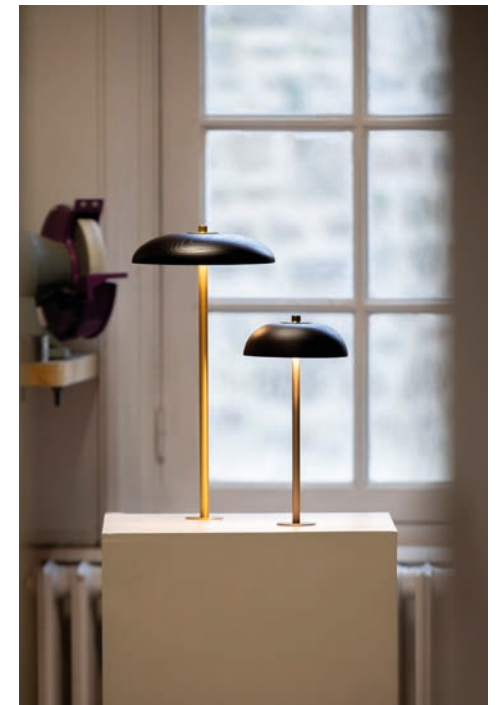
Constant current LED driver, 50 to 700mA / 6V per lamp

Multiple mounting possible

**Fastening system:** Ø 10 mm threaded rod, tightened by a nut

**Option:** Base washer Ø 60 mm, driver

Spécifications sujettes à modification sans préavis (2025)



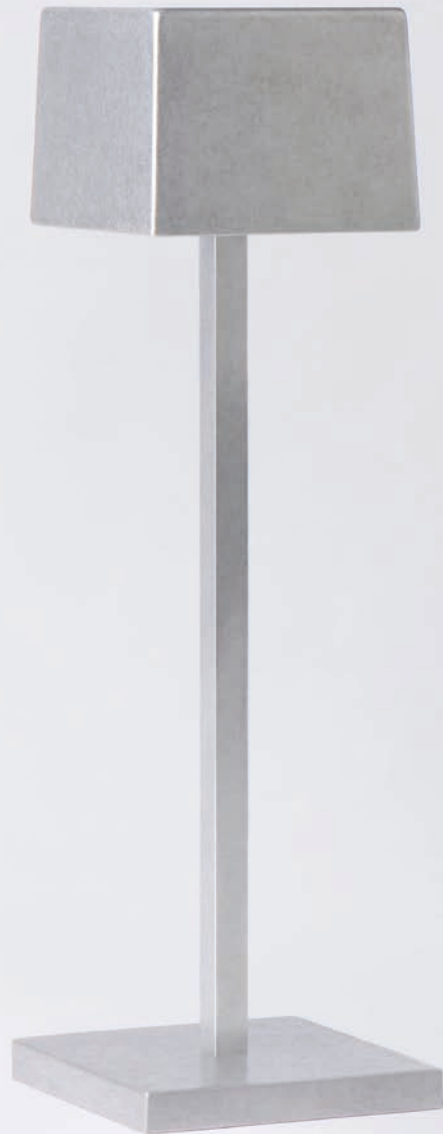
**HISLE**  
5 RUE DENIS PAPIN  
56890 PLESCOP - FRANCE  
+33 (0)2 30 85 96 15  
HISLE@HISLE.FR  
HISLE.FR

**CONÇU ET FABRIQUÉ EN FRANCE**  
DESIGNED AND MADE IN FRANCE

© HISLE Tous droits réservés  
Photos © Emeric Jezequel

# INSITU

by HISLE



HISLE.FR

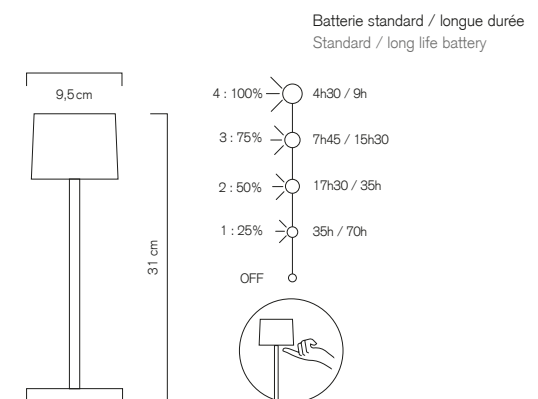
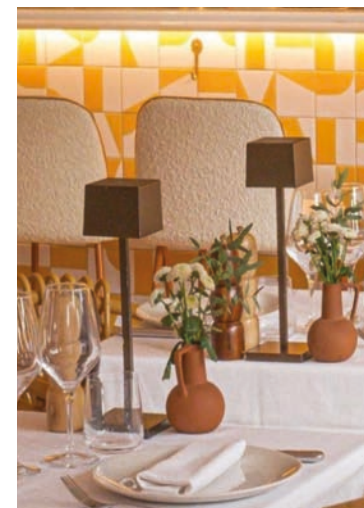
# INSITU

LAMPE SANS FIL  
CORDLESS LAMP

**La Insitu trouve naturellement sa place partout où on la pose. S'inscrivant comme une évidence au cœur du décor – coin salon, bar d'hôtel, table de bistrot –, elle révèle ce qui l'entoure jusqu'à se faire oublier.**

**Sa fonctionnalité et sa ligne disent tout de son minimalisme et de sa stabilité.**

The Insitu naturally finds its place, everywhere we place it. Being a self-evident central part of the decor – lounge area, hotel bar, restaurant's table – it blends in with its surroundings while illuminating them. Its functionality and line say everything about its minimalism and stability.



Lampe rechargeable avec interrupteur tactile, disponible en 4 finitions  
Livrée avec batterie standard (longue durée en option)  
Rechargeable lamp with tactile switch, 4 finishes available  
Supplied with standard battery (long-life as an option)



INSI-WA21B6  
BLANC / WHITE



INSI-WA21K6  
MOKA / MOKA



INSI-WA21N6  
NOIR / BLACK



INSI-WA2100  
ALUMINIUM NATUREL / NATURAL ALUMINIUM

## SPECIFICATIONS TECHNIQUES / TECHNICAL SPECIFICATIONS

**Matériau :** Fonte d'aluminium

**Finitions :** Aluminium naturel / Peinture : moka, noir, blanc

**Dimensions :** H. 31cm, base 9,5 x 9,5cm

**Poids :** 900g

**LED :** 1,5 W

**Photométrie :** : 2700°K blanc chaud / 170Lm / IRC > 90

**Batterie :** Standard / Li-ion 2600mAh / 3,7V

(Longue durée / Li-ion 5200mAh / 3,7V)

1000 cycles complets, rechargeable et remplaçable

**Variateur :** Dimmable, 4 intensités

**Autonomie :** De 4h30 à 35h selon l'intensité choisie avec batterie standard (le double avec batterie longue durée)

**Recharge :** Durée 3h30 (ou 7h avec batterie longue durée)  
Câble USB-C fourni

**Option :** Chargeur (transformateur) simple 5V/2A, ou multiple 5 ports.  
Prise EU, UK, US (autre sur demande)

### Certifications et conformité :

Luminaire : CB CE ENEC FC IP31

Chargeur : CB CE FC

Spécifications sujettes à modification sans préavis (2025)

**Material:** Die cast aluminum

**Finishes:** Natural aluminum / Painted: moka, black, white

**Dimensions:** H. 31cm, base 9.5 x 9.5cm

**Weight:** 900g

**LED:** 1.5W

**Photometry:** 2700°K warm white / 170Lm / CRI > 90

**Battery:** Standard / Li-ion 2600mAh / 3.7V

(Long life / Li-ion 5200mAh / 3.7V)

1000 full cycles, rechargeable and replaceable

**Dimmer:** 4 variations

**Autonomy:** From 4h30 to 35h according to selected intensity with standard battery (doubled with long life battery)

**Recharge:** Duration 3h30 (or 7h with long-life battery)  
Supplied with USB-C charging cable

**Option:** Single charger (adapter transformer) 5V/2A, or multiple 5 ports. EU, UK or US plug/socket (other upon request)

### Certifications and compliance:

Lighting: CB CE ENEC FC IP31

Charger: CB CE FC

Specifications subject to change without notice (2025)

**L'OBSOLESCENCE PROGRAMMÉE  
N'EST PAS DANS LA PHILOSOPHIE HISLE,  
TOUTES NOS LAMPES SONT RÉPARABLES.**

**ALL HISLE LAMPS CAN BE MAINTAINED  
TO ENSURE YEARS OF IMPECCABLE  
AND BEAUTIFUL LIGHT.**

## GARANTIE / WARRANTY

La société HISLE prend en charge la réparation de la lampe dans les 3 ans à compter de la date d'achat et le remplacement de toute batterie défectueuse pendant un 1 an. Passée la période de garantie, toute réparation sera aux frais du client.

HISLE supports the repair of the lamp within 3 years from the date of purchase and the replacement of any defective battery for 1 year. After the warranty period, all repairs will be at the customer's expense.

**HISLE  
5 RUE DENIS PAPIN  
56890 PLESCOP - FRANCE  
+33 (0)2 30 85 96 15  
HISLE@HISLE.FR  
HISLE.FR**

**CONÇU EN FRANCE  
DESIGNED IN FRANCE**

© HISLE Tous droits réservés  
Photos © Benoit Teillet

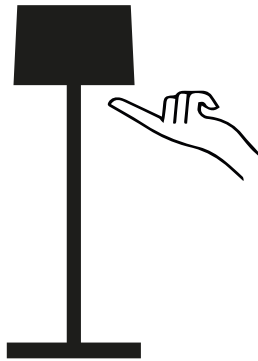
# INSITU by HISLE

## MODE D'EMPLOI ET PRÉCAUTIONS / INSTRUCTIONS FOR USE AND PRECAUTIONS

### INTERRUPTEUR TACTILE

#### TACTILE SWITCH

Arrêt possible par appui long  
Can be stopped by long press

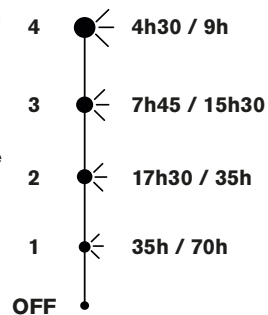


### INTENSITÉ ET AUTONOMIE

#### INTENSITY AND AUTONOMY

HISLE recommande de laisser la lampe branchée en permanence pour assurer une autonomie maximale en mode baladeuse. Cela n'affecte pas les capacités de la batterie, ni l'électronique. En cas d'inutilisation prolongée, recharger la lampe au moins une fois par mois pour optimiser la durée de vie de sa batterie.

HISLE recommends leaving the lamp plugged in at all times to ensure maximum autonomy in portable mode. This does not affect the battery's capabilities or the electronics. In case of prolonged non-use, re-charge the lamp at least once a month to optimize the lifespan of its battery.



### TEMPS DE CHARGE

#### CHARGING TIME

Charge complète  
Full charge



4h



### GARANTIE

#### WARRANTY

HISLE prend en charge la réparation de la lampe dans les 3 ans à compter de la date d'achat et le remplacement de toute batterie défectueuse pendant 1 an. Retrouvez nos CGV complètes sur : <https://hisle.fr/conditions-generales-de-vente/>

HISLE supports the repair of the lamp within 3 years from the date of purchase and the replacement of any defective battery within 1 year. Find out more on: <https://hisle.fr/en/general-terms-and-conditions/>

**L'OBSOLESCENCE PROGRAMMÉE N'EST PAS DANS LA PHILOSOPHIE HISLE, TOUTES NOS LAMPES SONT RÉPARABLES.**

Notre service client est à votre écoute pour tout conseil d'utilisation, besoin de révision ou de réparation des lampes, y compris après la durée de garantie.

**ALL HISLE LAMPES CAN BE MAINTAINED TO ENSURE YEARS OF IMPECCABLE AND BEAUTIFUL LIGHT.**

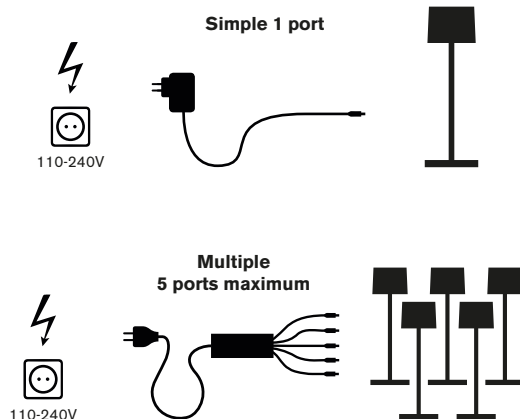
HISLE has a dedicated customer service to assist you on the use, maintenance and repair of the lamps, even after the warranty period.

### CHARGEURS

#### CHARGERS

Pour une utilisation optimale, HISLE recommande d'utiliser le chargeur et le câble fournis avec la lampe, et de recharger la lampe après chaque utilisation sans attendre son déchargement complet.

For an optimal use, HISLE recommends using the charger and cable supplied with the lamp, and recharging the lamp after each use without waiting for complete discharge.

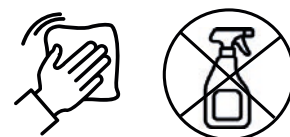


### ENTRETIEN / NETTOYAGE

#### MAINTENANCE / CLEANING

Nettoyer avec un chiffon doux légèrement humidifié d'eau. Ne pas utiliser de produits ménagers ou détergents.

Clean with a soft cloth lightly moistened with water. Do not use household products or detergents.



### MANIPULER AVEC PRÉCAUTION

#### HANDLE WITH CARE

Ne pas saisir les lampes en grappe, au risque d'abîmer leur traitement de surface. Transportez-les sur un plateau, comme des verres.

Do not grip the lamps in clusters, as this may damage their surface treatment. Transport them on a tray, like glasses.



HISLE  
5 RUE DENIS PAPIN  
56890 PLESCOP - FRANCE  
+33 (0)2 30 85 96 15  
HISLE@HISLE.FR

FABRIQUÉ EN FRANCE  
MADE IN FRANCE

HISLE.FR

© HISLE Tous droits réservés

# INSITU PREMIUM

by HISLE



HISLE.FR

# INSITU PREMIUM

LAMPE SANS FIL  
CORDLESS LAMP

**HISLE renouvelle sa lampe INSITU avec des traitements de surface haut de gamme et inédits : nickel mat et dorure or 24 carats.**

HISLE offers its INSITU lamp with new, top of the range surface treatments: matt nickel or 24-carat matte gilding.

## SPÉCIFICATIONS TECHNIQUES / TECHNICAL SPECIFICATIONS

**Matériau :** Fonte d'aluminium

**Finitions :** Nickel mat ou dorure or 24 carats

**Dimensions :** H. 31cm, base 9,5 x 9,5cm

**Poids :** 900 g

**LED :** 1,5 W

**Photométrie :** : 2700°K blanc chaud / 170Lm / IRC > 90

**Batterie :** Li-ion 5200mAh / 3,7V

1000 cycles complets, rechargeable et remplaçable

**Variateur :** Dimmable, 4 intensités

**Autonomie :** De 9h à 70h selon l'intensité choisie

**Recharge :** Durée 7h. Câble USB-C fourni

**Material:** Die cast aluminum

**Finishes:** Matt nickel or 24-carat matte gilding

**Dimensions:** H. 31cm, base 9.5 x 9.5cm

**Weight:** 900g

**LED:** 1.5W

**Photometry:** 2700°K warm white / 170Lm / CRI > 90

**Battery:** Li-ion 5200mAh / 3.7V

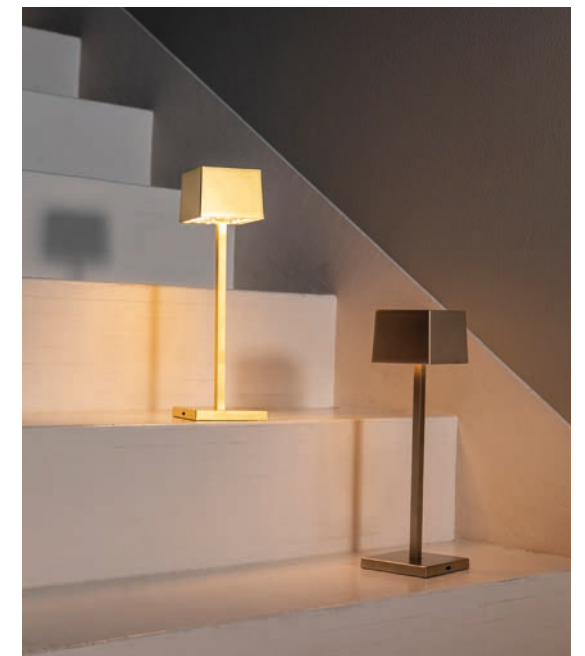
1000 full cycles, rechargeable and replaceable

**Dimmer:** 4 variations

**Autonomy:** From 9h to 70h according to selected intensity

**Recharge:** Duration 7h. Supplied with USB-C charging cable

Spécifications sujettes à modification sans préavis (2025)



**HISLE**  
**5 RUE DENIS PAPIN**  
**56890 PLESCOP - FRANCE**  
**+33 (0)2 30 85 96 15**  
**HISLE@HISLE.FR**  
**HISLE.FR**

**CONÇU ET FABRIQUÉ EN FRANCE**  
**DESIGNED AND MADE IN FRANCE**

© HISLE Tous droits réservés  
Photos © Emeric Jezequel



# ROGER

ÉDITION HISLE

DESIGN STUDIO MARIANNE GUÉLY & SAÏD NJEIM



HISLE.FR

# ROGER

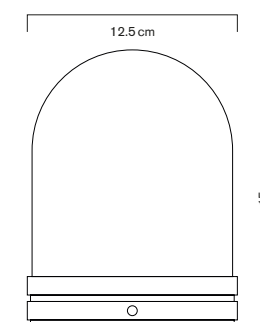
LAMPE SANS FIL  
CORDLESS LAMP

La lampe **ROGER** est un bijou de lumière né de la rencontre entre le designer et co-fondateur de la maison **HISLE**, Hervé Isle de Beauchaine, l'artiste Marianne Guély, et l'architecte Saïd Njeim.

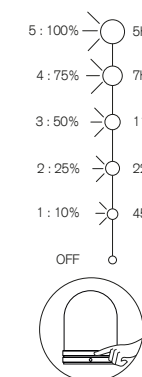
Cette création nous convie à un voyage poétique à travers l'Europe, à la découverte de notre patrimoine et de nos savoir-faire. La translucidité de la pierre d'albâtre révélée par la lumière, apporte une ambiance moderne et onirique, douce et confortable.

ROGER lamp is a jewel of light, resulting from the meeting between designer and HISLE co-founder Hervé Isle de Beauchaine, artist Marianne Guely and architect Saïd Njeim.

This creation invites us to take a poetic journey across Europe, to discover our heritage and our know-how. The translucency of the alabaster stone revealed by the light, creates a modern and dreamy atmosphere, soft and comfortable.



Lampe rechargeable avec interrupteur tactile  
Rechargeable lamp with tactile switch





## SPÉCIFICATIONS TECHNIQUES / TECHNICAL SPECIFICATIONS

**Matériaux :** Albâtre et socle aluminium anodisé

**Finitions :** Socle bronze ou argent fumé

Pierre naturelle en provenance de Toscane (Italie) ou Aragon (Espagne), avec des variations uniques de teintes et veines (blanc, gris, miel, tabac).

**Nous contacter pour obtenir des renseignements personnalisés.**

**Dimensions :** H. 15 cm, base Ø 12.5cm

**Poids :** 1270g

**LED :** 2,8 W

**Photométrie :** 2650°K blanc chaud / 215Lm / IRC > 90

**Batterie :** Li-ion 2600mAh / 7,4V / 1 000 cycles complets

Rechargeable et remplaçable

**Variateur :** Dimmable, 5 intensités

**Autonomie :** De 5 à 45h selon l'intensité choisie

**Recharge :** Durée 4h. Câble USB-C fourni

**Option :** Chargeur (transformateur) simple 5V/2A, ou multiple 5 ports. Prise EU, UK, US (autre sur demande)

**Certifications et conformité :**

Luminaire : CB CE ENEC FC IP31

Chargeur : CB CE FC

Spécifications sujettes à modification sans préavis (2025)

**L'OBSOLESCENCE PROGRAMMÉE  
N'EST PAS DANS LA PHILOSOPHIE HISLE,  
TOUTES NOS LAMPES SONT RÉPARABLES.**

### GARANTIE / WARRANTY

La société HISLE prend en charge la réparation de la lampe dans les 3 ans à compter de la date d'achat et le remplacement de toute batterie défectueuse pendant un 1 an. Passée la période de garantie, toute réparation sera aux frais du client.

**Materials:** Alabaster and anodised aluminum base

**Finishes:** Bronze or smoked silver base

Natural stone from Tuscany (Italy) or Aragon (Spain), with unique variations of shades and veins (white, grey, honey, tobacco).

**Contact us for customized information.**

**Dimensions:** H. 15 cm, base Ø 12.5 cm

**Weight:** 1270 g

**LED:** 2.8 W

**Photometry:** 2650°K warm white / 215Lm / CRI > 90

**Battery:** Li-ion 2600mAh / 7.4V / 1 000 full cycles

Rechargeable and replaceable

**Dimmer:** 5 variations

**Autonomy:** From 5 to 45h according to selected intensity

**Recharge:** Duration 4h. Supplied with USB-C charging cable

**Option:** Single charger (adapter transformer) 5V/2A, or multiple 5 ports. EU, UK or US plug/socket (other upon request)

**Certifications and compliance:**

Lighting: CB CE ENEC FC IP31

Charger: CB CE FC

Specifications subject to change without notice (2025)

**ALL HISLE LAMPS CAN BE MAINTAINED  
TO ENSURE YEARS OF IMPECCABLE  
AND BEAUTIFUL LIGHT.**

HISLE supports the repair of the lamp within 3 years from the date of purchase and the replacement of any defective battery for 1 year. After the warranty period, all repairs will be at the customer's expense.

**HISLE  
5 RUE DENIS PAPIN  
56890 PLESCOP - FRANCE  
+33 (0)2 30 85 96 15  
HISLE@HISLE.FR  
HISLE.FR**

**CONÇU ET FABRIQUÉ EN FRANCE  
DESIGNED AND MADE IN FRANCE**

# ROGER EDITION HISLE / DESIGN STUDIO MARIANNE GUÉLY & SAÏD NJEIM

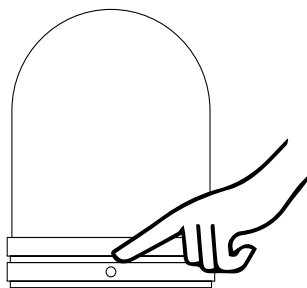
## MODE D'EMPLOI ET PRÉCAUTIONS / INSTRUCTIONS FOR USE AND PRECAUTIONS

### INTERRUPTEUR TACTILE

#### TACTILE SWITCH

Arrêt possible par appui long

Can be stopped by long press

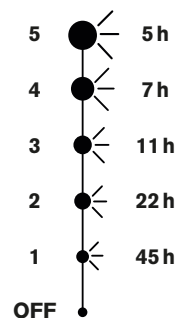


### INTENSITÉ ET AUTONOMIE

#### INTENSITY AND AUTONOMY

HISLE recommande de laisser la lampe branchée en permanence pour assurer une autonomie maximale en mode baladeuse. Cela n'affecte pas les capacités de la batterie, ni l'électronique. En cas d'inutilisation prolongée, recharger la lampe au moins une fois par mois pour optimiser la durée de vie de sa batterie.

HISLE recommends leaving the lamp plugged in at all times to ensure maximum autonomy in portable mode. This does not affect the battery's capabilities or the electronics. In case of prolonged non-use, re-charge the lamp at least once a month to optimize the lifespan of its battery.

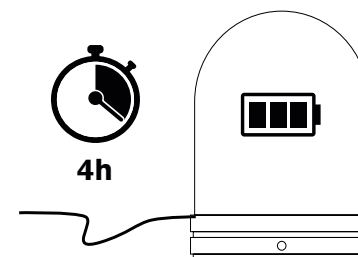


### TEMPS DE CHARGE

#### CHARGING TIME

Charge complète

Full charge



### GARANTIE

#### WARRANTY

HISLE prend en charge la réparation de la lampe dans les 3 ans à compter de la date d'achat et le remplacement de toute batterie défectueuse pendant 1 an. Retrouvez nos CGV complètes sur : <https://hisle.fr/conditions-generales-de-vente/>

HISLE supports the repair of the lamp within 3 years from the date of purchase and the replacement of any defective battery within 1 year. Find out more on: <https://hisle.fr/en/general-terms-and-conditions/>

**L'OBSOLESCENCE PROGRAMMÉE N'EST PAS DANS LA PHILOSOPHIE HISLE, TOUTES NOS LAMPES SONT RÉPARABLES.**

Notre service client est à votre écoute pour tout conseil d'utilisation, besoin de révision ou de réparation des lampes, y compris après la durée de garantie.

**ALL HISLE LAMPS CAN BE MAINTAINED TO ENSURE YEARS OF IMPECCABLE AND BEAUTIFUL LIGHT.**

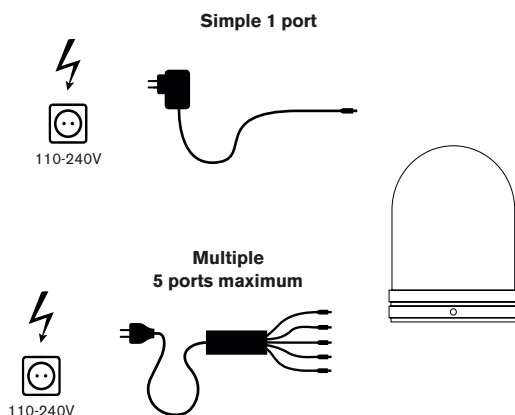
HISLE has a dedicated customer service to assist you on the use, maintenance and repair of the lamps, even after the warranty period.

### CHARGEURS

#### CHARGERS

Pour une utilisation optimale, HISLE recommande d'utiliser le chargeur et le câble fournis avec la lampe, et de recharger la lampe après chaque utilisation sans attendre son déchargement complet.

For an optimal use, HISLE recommends using the charger and cable supplied with the lamp, and recharging the lamp after each use without waiting for complete discharge.



### ENTRETIEN / NETTOYAGE

#### MAINTENANCE / CLEANING

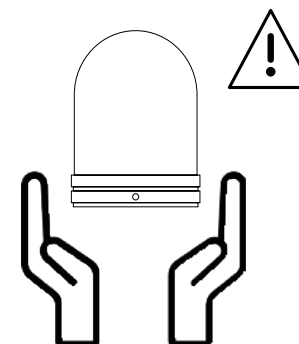
Nettoyer avec un chiffon doux légèrement humidifié d'eau. Ne pas utiliser de produits ménagers ou détergents.

Clean with a soft cloth lightly moistened with water. Do not use household products or detergents.



### MANIPULER AVEC PRÉCAUTION

#### HANDLE WITH CARE



HISLE  
5 RUE DENIS PAPIN  
56890 PLESCOP - FRANCE  
+33 (0)2 30 85 96 15  
HISLE@HISLE.FR

FABRIQUÉ EN FRANCE  
MADE IN FRANCE

HISLE.FR

© HISLE Tous droits réservés

# TUBE ALCHIMIE

by HISLE x TOURNAIRE DÉCOR



## TUBE ALCHIMIE

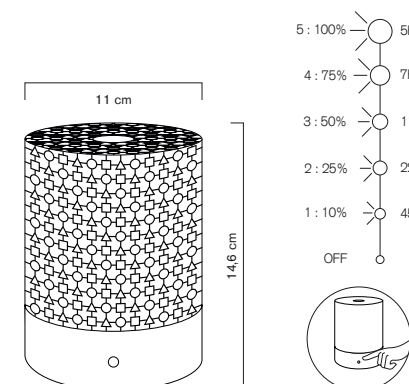
LAMPE SANS FIL  
CORDLESS LAMP

Une œuvre audacieuse née de la rencontre entre deux artistes aux valeurs communes : Hervé Isle de Beauchaine, le designer et co-fondateur de la maison HISLE, et Mathieu Tournaire, le président créatif de la maison de joaillerie TOURNAIRE.

C'est le symbole Trilogie Alchimie qui a été choisi pour cette collaboration. Issu de la collection iconique de la Maison Tournaire, il représente avec ses trois formes : le carré (passé), le triangle (présent), le rond (cercle de la plénitude, l'aboutissement, l'avenir), le cheminement de la vie et son évolution.

A daring work resulting from a meeting between two artists with shared values: Hervé Isle de Beauchaine, the designer and co-founder of HISLE, and Mathieu Tournaire, the creative director of jeweller TOURNAIRE.

The Trilogie Alchimie symbol has been chosen for this collaboration. Taken from Tournaire's iconic collection, its three shapes – the square (past), the triangle (present) and the round (circle of fulfilment, the outcome, the future) – represent the journey of life and its evolution.



Lampe rechargeable avec interrupteur tactile  
Rechargeable lamp with tactile switch



## SPÉCIFICATIONS TECHNIQUES / TECHNICAL SPECIFICATIONS

**Matériaux :** Enveloppe bronze (procédé de la fonte à cire perdue) et socle bois

**Finitions :** Bronze brossé / socle clair ou foncé

**Dimensions :** H = 14,6 cm. Base Ø 11cm

**Poids :** 990 g

**LED :** 2,8 W

**Photométrie :** 2650°K blanc chaud / 215Lm / IRC > 90

**Batterie :** Li-ion 2600mAh / 7,4V / 1 000 cycles complets

Rechargeable et remplaçable

**Variateur :** Dimmable, 5 intensités





**Autonomie :** De 5 à 45h selon l'intensité choisie

**Recharge :** Durée 4h. Câble USB-C fourni

**Option :** Chargeur (transformateur) simple 5V/2A, ou multiple 5 ports. Prise EU, UK, US (autre sur demande)

### Certifications et conformité :

Luminaire : CB CE ENEC FC     IP31

Chargeur : CB CE FC    

Spécifications sujettes à modification sans préavis (2025)

**Materials:** Bronze casing (lost-wax casting process) and wooden base

**Finishes:** Brushed bronze / light or dark base

**Dimensions:** H = 14.6cm. Base Ø 11cm

**Weight:** 990 g

**LED:** 2.8 W

**Photometry:** 2650°K warm white / 215Lm / CRI > 90

**Battery:** Li-ion 2600mAh / 7.4V / 1000 full cycles

Rechargeable and replaceable

**Dimmer:** 5 variations

**Autonomy:** From 5 to 45h according to selected intensity

**Recharge:** Duration 4h. Supplied with USB-C charging cable

**Option:** Single charger (adapter transformer) 5V/2A, or multiple 5 ports. EU, UK or US plug/socket (other upon request)

### Certifications and compliance:

Lighting: CB CE ENEC FC     IP31

Charger: CB CE FC    

Specifications subject to change without notice (2025)

**L'OBSOLESCENCE PROGRAMMÉE N'EST PAS DANS LA PHILOSOPHIE HISLE, TOUTES NOS LAMPES SONT RÉPARABLES.**

**ALL HISLE LAMPS CAN BE MAINTAINED TO ENSURE YEARS OF IMPECCABLE AND BEAUTIFUL LIGHT.**

## GARANTIE / WARRANTY

La société HISLE prend en charge la réparation de la lampe dans les 3 ans à compter de la date d'achat et le remplacement de toute batterie défectueuse pendant un 1 an. Passée la période de garantie, toute réparation sera aux frais du client.

HISLE supports the repair of the lamp within 3 years from the date of purchase and the replacement of any defective battery for 1 year. After the warranty period, all repairs must be at the expense of the customer.

**HISLE**  
**5 RUE DENIS PAPIN**  
**56890 PLESCOP - FRANCE**  
**+33 (0)2 30 85 96 15**  
**HISLE@HISLE.FR**  
**HISLE.FR**

**CONÇU ET FABRIQUÉ EN FRANCE**  
**DESIGNED AND MADE IN FRANCE**

© HISLE Tous droits réservés  
Photos © Benoit Teillet

# TUBE ALCHIMIE by HISLE x TOURNAIRE DÉCOR

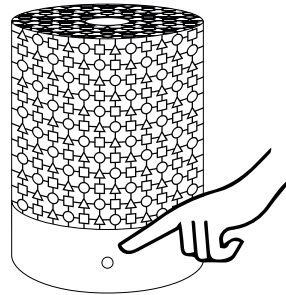
## MODE D'EMPLOI ET PRÉCAUTIONS / INSTRUCTIONS FOR USE AND PRECAUTIONS

### INTERRUPTEUR TACTILE

#### TACTILE SWITCH

Arrêt possible par appui long

Can be stopped by long press

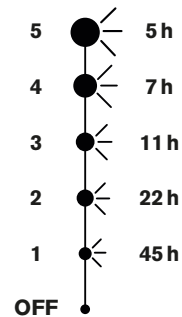


### INTENSITÉ ET AUTONOMIE

#### INTENSITY AND AUTONOMY

HISLE recommande de laisser la lampe branchée en permanence pour assurer une autonomie maximale en mode baladeuse. Cela n'affecte pas les capacités de la batterie, ni l'électronique. En cas d'inutilisation prolongée, recharger la lampe au moins une fois par mois pour optimiser la durée de vie de sa batterie.

HISLE recommends leaving the lamp plugged in at all times to ensure maximum autonomy in portable mode. This does not affect the battery's capabilities or the electronics. In case of prolonged non-use, re-charge the lamp at least once a month to optimize the lifespan of its battery.

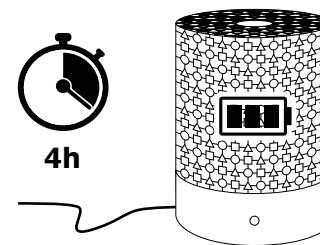


### TEMPS DE CHARGE

#### CHARGING TIME

Charge complète

Full charge



### GARANTIE

#### WARRANTY

HISLE prend en charge la réparation de la lampe dans les 3 ans à compter de la date d'achat et le remplacement de toute batterie défectueuse pendant 1 an. Retrouvez nos CGV complètes sur : <https://hisle.fr/conditions-generales-de-vente/>

HISLE supports the repair of the lamp within 3 years from the date of purchase and the replacement of any defective battery within 1 year. Find out more on: <https://hisle.fr/en/general-terms-and-conditions/>

**L'OBSOLESCENCE PROGRAMMÉE N'EST PAS DANS LA PHILOSOPHIE HISLE, TOUTES NOS LAMPES SONT RÉPARABLES.**

Notre service client est à votre écoute pour tout conseil d'utilisation, besoin de révision ou de réparation des lampes, y compris après la durée de garantie.

**ALL HISLE LAMPES CAN BE MAINTAINED TO ENSURE YEARS OF IMPECCABLE AND BEAUTIFUL LIGHT.**

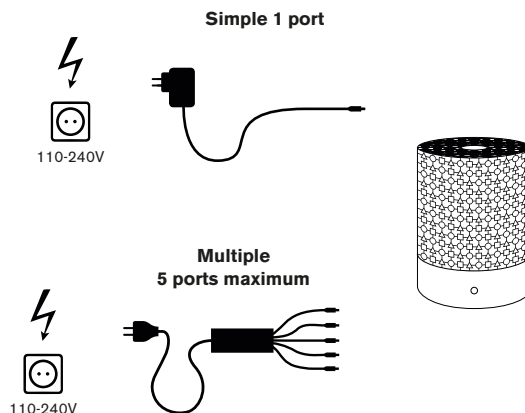
HISLE has a dedicated customer service to assist you on the use, maintenance and repair of the lamps, even after the warranty period.

### CHARGEURS

#### CHARGERS

Pour une utilisation optimale, HISLE recommande d'utiliser le chargeur et le câble fournis avec la lampe, et de recharger la lampe après chaque utilisation sans attendre son déchargement complet.

For an optimal use, HISLE recommends using the charger and cable supplied with the lamp, and recharging the lamp after each use without waiting for complete discharge.



### ENTRETIEN / NETTOYAGE

#### MAINTENANCE / CLEANING

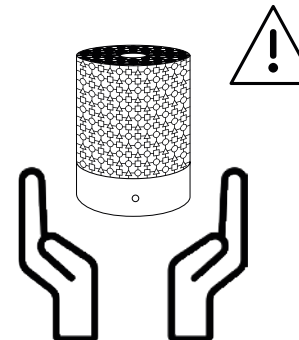
Nettoyer avec un chiffon doux légèrement humidifié d'eau. Ne pas utiliser de produits ménagers ou détergents.

Clean with a soft cloth lightly moistened with water. Do not use household products or detergents.



### MANIPULER AVEC PRÉCAUTION

#### HANDLE WITH CARE



HISLE  
5 RUE DENIS PAPIN  
56890 PLESCOP - FRANCE  
+33 (0)2 30 85 96 15  
HISLE@HISLE.FR

FABRIQUÉ EN FRANCE  
MADE IN FRANCE

HISLE.FR

© HISLE Tous droits réservés

# CARRÉ

by HISLE



HISLE.FR

# CARRÉ

LAMPE À POSER  
TABLE LIGHT

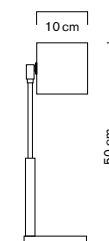
**L'équilibre structurel, un design épuré... qu'elle soit posée comme lampe d'appoint, de bureau ou de chevet, la Carré s'intègre en douceur dans l'espace qui l'accueille.**

**Soulignant son évidence géométrique, l'abat-jour pivotant et inclinable diffuse vers le haut et vers le bas son faisceau lumineux qui apporte un confort visuel inégalé pour lire, écrire, travailler, ou ne rien faire.**

The structural balance, the sleek refined design... Used as a table, office or bedside lamp, the Carré perfectly blends into any space. Highlighting its geometrical clarity, the swivel-and-tilt reflector projects its halogen light up and down to give optimal visual comfort for reading, writing, working or just be.



Lampe de table en version autonome ou filaire  
Disponible en 5 finitions  
Table lamp, available in cordless or wired version, and 5 finishes





## SPÉCIFICATIONS TECHNIQUES / TECHNICAL SPECIFICATIONS

**Matériau :** Aluminium anodisé

**Finitions :** Or, Argent, Noir, Bronze, Argent fumé

**Dimensions :**

H. 50 cm

Abat-jour carré : 10x10 cm

**Poids :** 1700 g

**Version filaire :**

**Source lumineuse :** G9, LED 8W, 2700°K blanc chaud, 750Lm

Prise EU, autre sur demande

**Version autonome :**

**Source lumineuse :** LED 4,4W, 2700°K blanc chaud, 400Lm, IRC 90


**Batterie :** Li-ion 2600mAh / 7,4V / 1 000 cycles complets  
Rechargeable et remplaçable

**Variateur :** Dimmable, 5 intensités


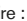
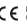

**Autonomie :** De 4h à 25h selon l'intensité choisie


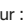


**Recharge :** Durée 3h30. Chargeur USB-C sur alimentation 5V  
Prise EU, UK, US (autre sur demande)

**Certifications et conformité :**

• Version filaire : CE 

• Version autonome :

Luminaire : CB CE     IP31

Chargeur : CB CE     IP31

Spécifications sujettes à modification sans préavis (2025)

**Material:** Anodised aluminum

**Finishes:** Gold, Silver, Black, Bronze, Smoked silver

**Dimensions:**

H. 50cm

Square lampshade: 10x10cm

**Weight:** 1700g

**Wired version:**

**Light source:** G9, LED 8W, 2700°K warm white, 750Lm

Supplied with EU plug, other upon request

**Cordless version:**

**Light source:** LED 4.4W, 2700°K warm white, 400Lm, CRI 90

**Battery:** Li-ion 2600mAh / 7.4V / 1 000 full cycles  
Rechargeable and replaceable

**Dimmer:** 5 variations

**Autonomy:** From 4 to 25h according to selected intensity

**Recharge:** Duration 3h30, USB-C charger on 5V power supply  
EU, UK, US plug (other upon request)

**Certifications and compliance:**

• Wired version: CE 

• Cordless version:

Lighting: CB CE     IP31

Charger: CB CE     IP31

Specifications subject to change without notice (2025)

**L'OBSOLESCENCE PROGRAMMÉE  
N'EST PAS DANS LA PHILOSOPHIE HISLE,  
TOUTES NOS LAMPES SONT RÉPARABLES.**

**ALL HISLE LAMPS CAN BE MAINTAINED  
TO ENSURE YEARS OF IMPECCABLE  
AND BEAUTIFUL LIGHT.**

## GARANTIE / WARRANTY

La société HISLE prend en charge la réparation de la lampe dans les 3 ans à compter de la date d'achat et le remplacement de toute batterie défectueuse pendant un 1 an. Passée la période de garantie, toute réparation sera aux frais du client.

HISLE supports the repair of the lamp within 3 years from the date of purchase and the replacement of any defective battery for 1 year. After the warranty period, all repairs will be at the customer's expense.

**HISLE  
5 RUE DENIS PAPIN  
56890 PLESCOP - FRANCE  
+33 (0)2 30 85 96 15  
HISLE@HISLE.FR  
HISLE.FR**

**CONÇU ET FABRIQUÉ EN FRANCE  
DESIGNED AND MADE IN FRANCE**

© HISLE Tous droits réservés  
Photos © Benoit Teillet / Emeric Jezequel



# CARRÉ

by HISLE



HISLE.FR

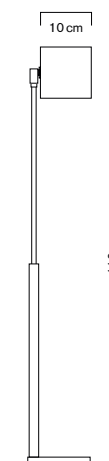
# CARRÉ XXL

LISEUSE  
READING LIGHT

**L'équilibre structurel, un design épuré... dressée debout en version liseuse, la Carré XXL s'intègre en douceur dans l'espace qui l'accueille.**

**Soulignant son évidence géométrique, l'abat-jour pivotant et inclinable diffuse vers le haut et vers le bas son faisceau lumineux qui apporte un confort visuel inégalé pour lire, écrire, travailler ou ne rien faire.**

The structural balance, the sleek refined design... Standing as a floor or reading lamp, the Carré XXL perfectly blends into any space. Highlighting its geometrical clarity, the swivel-and-tilt reflector projects its halogen light up and down to give optimal visual comfort for reading, writing, working or just be.



Liseuse en version autonome ou filaire  
Disponible en 5 finitions  
Floor or reading lamp, available in cordless or wired version,  
and 5 finishes



## SPECIFICATIONS TECHNIQUES / TECHNICAL SPECIFICATIONS

**Matériau :** Aluminium anodisé  
**Finitions :** Or, Argent, Noir, Bronze, Argent fumé  
**Dimensions :**  
H. 110 cm  
Abat-jour carré : 10x10 cm  
**Poids :** 2800 g

**Version filaire :**  
**Source lumineuse :** G9, LED 8W, 2700°K blanc chaud, 750Lm  
Prise EU, autre sur demande

**Version autonome :**  
**Source lumineuse :**  
LED 4,4W, 2700°K blanc chaud, 400Lm, IRC 90  
**Batterie :** Li-ion 2600mAh / 7,4V / 1 000 cycles complets  
Rechargeable et remplaçable  
**Variateur :** Dimmable, 5 intensités  
**Autonomie :** De 4h à 25h selon l'intensité choisie  
**Recharge :** Durée 3h30. Chargeur USB-C sur alimentation 5V  
Prise EU, UK, US (autre sur demande)

### Certifications et conformité :

• Version filaire : CE   
• Version autonome :  
Luminaire : CB CE     IP31  
Chargeur : CB CE    

Spécifications sujettes à modification sans préavis (2025)

**Material:** Anodised aluminum  
**Finishes:** Gold, Silver, Black, Bronze, Smoked silver  
**Dimensions:**  
H. 110cm  
Square lampshade: 10x10cm  
**Weight:** 2800g

**Wired version:**  
**Light source:** G9, LED 8W, 2700°K warm white, 750Lm  
Supplied with EU plug, other upon request

**Cordless version:**  
**Light source:**  
LED 4.4W, 2700°K warm white, 400Lm, CRI 90  
**Battery:** Li-ion 2600mAh / 7.4V / 1000 full cycles  
Rechargeable and replaceable  
**Dimmer:** 5 variations  
**Autonomy:** From 4 to 25h according to selected intensity  
**Recharge:** Duration 3h30, USB-C charger on 5V power supply  
EU, UK, US plug (other upon request)

### Certifications and compliance:

• Wired version: CE   
• Cordless version:  
Lighting: CB CE     IP31  
Charger: CB CE    

Specifications subject to change without notice (2025)

**L'OBsolescence PROGRAMMÉE  
N'EST PAS DANS LA PHILOSOPHIE HISLE,  
TOUTES NOS LAMPES SONT RÉPARABLES.**

### GARANTIE / WARRANTY

La société HISLE prend en charge la réparation de la lampe dans les 3 ans à compter de la date d'achat et le remplacement de toute batterie défectueuse pendant un 1 an. Passée la période de garantie, toute réparation sera aux frais du client.

**HISLE**  
**5 RUE DENIS PAPIN**  
**56890 PLESCOP - FRANCE**  
**+33 (0)2 30 85 96 15**  
**HISLE@HISLE.FR**  
**HISLE.FR**

**ALL HISLE LAMPS CAN BE MAINTAINED  
TO ENSURE YEARS OF IMPECCABLE  
AND BEAUTIFUL LIGHT.**

HISLE supports the repair of the lamp within 3 years from the date of purchase and the replacement of any defective battery for 1 year. After the warranty period, all repairs will be at the customer's expense.

**CONÇU ET FABRIQUÉ EN FRANCE**  
**DESIGNED AND MADE IN FRANCE**

© HISLE Tous droits réservés  
Photos © Benoit Teillet

# CARRÉ

by HISLE



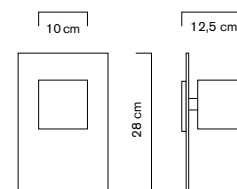
# CARRÉ

APPLIQUE  
WALL LIGHT

**L'équilibre structurel, un design épuré... fixée au mur en applique, la Carré s'intègre en douceur dans l'espace qui l'accueille.**

**Soulignant son évidence géométrique, l'abat-jour pivotant et inclinable diffuse vers le haut et vers le bas son faisceau lumineux qui apporte un confort visuel inégalé pour lire, écrire, travailler ou ne rien faire.**

The structural balance, the sleek refined design... Attached to a wall, the Carré perfectly blends into any space. Highlighting its geometrical clarity, the swivel-and-tilt reflector projects its halogen light up and down to give optimal visual comfort for reading, writing, working or just be.



Applique disponible en 5 finitions  
Wall light available in 5 finishes



## SPÉCIFICATIONS TECHNIQUES / TECHNICAL SPECIFICATIONS

**Matériau :** Aluminium anodisé  
**Finitions :** Or, Argent, Noir, Bronze, Argent fumé  
**Dimensions :**  
• Base applique : 28x18x2,5 cm  
• Abat-jour carré : 10x10 cm  
**Poids :** 1400 g

**Source lumineuse :**  
G9, LED 8W, 2700°K blanc chaud, 750Lm

**Certifications et conformité :**  
CE Ⓜ

Spécifications sujettes à modification sans préavis (2025)

**Material:** Anodised aluminum  
**Finishes:** Gold, Silver, Black, Bronze, Smoked Silver  
**Dimensions:**  
• Wall lamp base: 28x18x2.5cm  
• Square lampshade: 10x10cm  
**Weight:** 1400g

**Light source:**  
G9, LED 8W, 2700°K warm white, 750Lm

**Certifications and compliance:**  
CE Ⓜ

Specifications subject to change without notice (2025)

**L'OBSOLESCENCE PROGRAMMÉE  
N'EST PAS DANS LA PHILOSOPHIE HISLE,  
TOUTES NOS LAMPES SONT RÉPARABLES.**

### **GARANTIE / WARRANTY**

La société HISLE prend en charge la réparation de la lampe dans les 3 ans à compter de la date d'achat. Passée la période de garantie, toute réparation sera aux frais du client.

**ALL HISLE LAMPS CAN BE MAINTAINED  
TO ENSURE YEARS OF IMPECCABLE  
AND BEAUTIFUL LIGHT.**

HISLE supports the repair of the lamp within 3 years from the date of purchase. After the warranty period, all repairs will be at the customer's expense.

**HISLE  
5 RUE DENIS PAPIN  
56890 PLESCOP - FRANCE  
+33 (0)2 30 85 96 15  
HISLE@HISLE.FR  
HISLE.FR**

**CONÇU ET FABRIQUÉ EN FRANCE  
DESIGNED AND MADE IN FRANCE**

# CHARGEURS

POUR LAMPES SANS FIL HISLE

CHARGING SYSTEMS FOR HISLE CORDLESS LAMP



HISLE.FR

**Les lampes sans fil HISLE sont fournies avec un cordon de charge USB-C.**

HISLE cordless lamps are supplied with a USB-C charging cable.

**Chargeur (transformateur) : 3 options disponibles, testés et approuvés par HISLE**

Charger (transformer): 3 options available, tested and approved by HISLE



Chargeur simple 5V / 2A  
Dimensions : 38\*60\*58 mm, 10g  
Prises disponibles : EU, US, UK



Single charger 5V / 2A  
Dimensions: 38\*60\*58 mm, 50g  
Available sockets: EU, US, UK



Chargeur multiple : 5 ports maximum  
Dimensions : 100\*70\*25 mm, 200 g  
Prises disponibles : EU, US, UK

Multiple charger: up to 5 ports  
Dimensions: 100\*70\*25 mm, 200 g  
Available sockets: EU, US, UK



Chargeur multiple 16 ports  
Dimensions : 440\*200\*42 mm, 2800 g  
Prise EU, 5V / 40A, alimentation 220V

16-port multi-charger  
Dimensions: 440\*200\*42 mm, 2800 g  
EU plug, 5V / 40A, 220V power supply

## Avantages des chargeurs avec câbles USB-C :

- Économique
- Simple d'utilisation
- Gain d'espace

## USB-C chargers' advantages:

- Cost-efficient
- Convenient, easy to use
- Space saving

**HISLE**  
**5 RUE DENIS PAPIN**  
**56890 PLESCOP - FRANCE**  
**+33 (0)2 30 85 96 15**  
**HISLE@HISLE.FR**  
**HISLE.FR**

© HISLE Tous droits réservés  
Photos © Emmanuel Brunet / HISLE

# DÔ

ÉDITION HISLE

DESIGN DORIAN FLAYOL



HISLE.FR

# DÔ

LAMPE À POSER

TABLE LAMP

Créée par Dorian Flayol, la lampe Dô présente une ligne épurée et des finitions haut de gamme. Son socle rappelle l'esthétique d'une goutte provoquant une ondulation sur la surface de l'eau.

Designed by Dorian Flayol, the Dô lamp has sleek lines and high-end finishes. Its base is reminiscent of a drop creating a ripple on the surface of the water.

## SPÉCIFICATIONS

### Matériaux et finitions :

Socle aluminium anodisé et brossé, bronze ou argent fumé  
Globe double opaline mat

**Dimensions :** H. 63cm / Socle Ø 16cm / Globe Ø 10cm

**Poids :** 1 850 g

**Source lumineuse :** LED 8W

**Tactile au sommet et dimmable 5 intensités**

### Materials and finishes:

Brushed and anodized aluminum, bronze or smoked silver  
Double matte opaline globe

**Dimensions:** H. 63cm / Base Ø 16cm / Globe Ø 10cm

**Weight:** 1,850 g

**Light source:** LED 8W

**Tactile on top and dimmable 5 intensities**

Dorian Flayol est designer produit. Passionné par la relation que l'humain entretient avec son environnement, sa principale inspiration vient des éléments naturels.

La collection Dô est une interprétation du roseau et se décline aussi en version lampadaire ou applique.

Dorian Flayol is a product designer. Fascinated by the relationship that humans have with their environment, his main inspiration comes from natural elements.

The Dô collection is an interpretation of the reed and also comes in floor and wall lamp versions.



<https://dorianflayol.fr/>  
Instagram @d.flayol

**HISLE**  
**5 RUE DENIS PAPIN**  
**56890 PLESCOP - FRANCE**  
**+33 (0)2 30 85 96 15**  
**HISLE@HISLE.FR**  
**HISLE.FR**

**CONÇU ET FABRIQUÉ EN FRANCE**  
**DESIGNED AND MADE IN FRANCE**

© HISLE Tous droits réservés  
Photos © Dorian Flayol

# BELLE-ÎLE

ÉDITION HISLE

DESIGN STUDIO BRIAND&BERTHEREAU



HISLE.FR

# BELLE-ÎLE

LAMPE À POSER  
TABLE LAMP

Créée par Joran Briand et Arnaud Berthereau, Belle-Île est une lampe d'exception. Sa ligne épurée, associée à la délicatesse du globe en verre soufflé, diffuse une atmosphère élégante et chaleureuse.

Designed by Joran Briand and Arnaud Berthereau, Belle-Île is an outstanding table lamp. Its sleek lines, combined with the delicacy of the blown glass globe, create a warm and elegant atmosphere.

## SPÉCIFICATIONS

**Matériaux :** Aluminium anodisé et verre soufflé

**Finitions :** Bronze ou Argent fumé

**Dimensions :** H. 40cm / Ø 32cm / 7kg

**Source lumineuse :** LED 8W

**Tactile au sommet et dimmable 5 intensités**

**Materials:** Anodized aluminum and blown glass

**Finishes:** Bronze or Smoked silver

**Dimensions:** H. 40cm / Ø 32cm / 7kg

**Light source:** LED 8W

**Tactile on top and dimmable 5 intensities**

Le Studio Briand&Berthereau travaille dans les domaines du design d'espace, d'objet et du graphisme. Sa philosophie tient en quelques mots : faire le maximum avec le minimum. Cette approche a pour ambition d'atteindre le parfait équilibre entre la forme et l'usage, pour que le dessin de chaque objet, débarrassé de tout superflu, puisse exalter son pouvoir d'émotion.

Studio Briand&Berthereau works in the fields of space, object and graphic design. Its philosophy can be summed up in a few words: do the maximum with the minimum. This approach aims to achieve the perfect balance between form and use, so that the design of each object, stripped of all superfluous elements, can exalt its emotional power.

**HISLE**  
**5 RUE DENIS PAPIN**  
**56890 PLESCOP - FRANCE**  
**+33 (0)2 30 85 96 15**  
**HISLE@HISLE.FR**  
**HISLE.FR**



[www.briand-berthereau.com](http://www.briand-berthereau.com)  
Instagram @studiobriandberthereau

**CONÇU ET FABRIQUÉ EN FRANCE**  
**DESIGNED AND MADE IN FRANCE**

© HISLE Tous droits réservés  
Photos © Yann Audic

# KALM

ÉDITION HISLE

DESIGN STUDIO BRIAND&BERTHEREAU



HISLE.FR

# KALM

APPLIQUE, SUSPENSION OU PLAFONNIER

WALL, PENDANT OR CEILING LIGHT

**Créé par Joran Briand et Arnaud Berthereau, Kalm est un luminaire d'exception. Sa forme et ses reliefs rappellent la propagation d'une onde sur la surface de l'eau. Des finitions haut de gamme réalisées à la main, alliées à l'expertise HISLE pour la puissance et la qualité de la lumière.**

Designed by Joran Briand and Arnaud Berthereau, Kalm is an exceptional luminaire. Its shape and patterns are reminiscent of the propagation of a wave on the surface of water. High-quality, hand-crafted finishes, combined with HISLE expertise for the power and quality of the light.

## SPÉCIFICATIONS

**Matériaux :** Structure plâtre et globe opaline

**Dimensions :** Ø 115cm / Globe Ø 20cm

**Source lumineuse :** LED G9

**Alimentation :** 220V

**Materials:** Plaster sculpture and opaline globe

**Dimensions:** Ø 115cm / Globe Ø 20cm

**Light source:** LED G9

**Power supply:** 220V

Le Studio Briand&Berthereau travaille dans les domaines du design d'espace, d'objet et du graphisme. Sa philosophie tient en quelques mots : faire le maximum avec le minimum. Cette approche a pour ambition d'atteindre le parfait équilibre entre la forme et l'usage, pour que le dessin de chaque objet, débarrassé de tout superflu, puisse exalter son pouvoir d'émotion.

Studio Briand&Berthereau works in the fields of space, object and graphic design. Its philosophy can be summed up in a few words: do the maximum with the minimum. This approach aims to achieve the perfect balance between form and use, so that the design of each object, stripped of all superfluous elements, can exalt its emotional power.



[www.briand-berthereau.com](http://www.briand-berthereau.com)  
Instagram @studiobriandberthereau

**HISLE**  
**5 RUE DENIS PAPIN**  
**56890 PLESCOP - FRANCE**  
**+33 (0)2 30 85 96 15**  
**HISLE@HISLE.FR**  
**HISLE.FR**

**CONÇU ET FABRIQUÉ EN FRANCE**  
**DESIGNED AND MADE IN FRANCE**

© HISLE Tous droits réservés  
Photos © Emeric Jezequel / Yann Audic



# BASIC PREMIUM

by HISLE



HISLE.FR

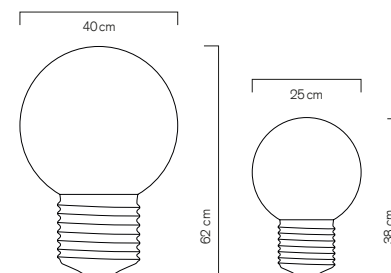
## BASIC PREMIUM

LAMPE À POSER OU SUSPENDRE  
TABLE OR PENDANT LAMP

**HISLE renouvelle son édition phare des années 2000 : la lampe Basic en version haut de gamme avec un globe en opaline pour une diffusion optimale de la lumière, et un socle anodisé et brossé.**

**La réplique de l'ampoule E27, en hommage à Edison, est aussi dimmable et tactile en version lampe à poser.**

HISLE is renewing its flagship edition from the 2000s: the Basic lamp in a top-of-the-range version with an opaline globe for optimum light distribution, and an anodised and brushed base. The replica E27 bulb, a tribute to Edison, is also dimmable and tactile in its floor lamp version.



Lampe filaire à poser ou suspendre,  
disponible en 2 tailles et 2 finitions

Wired floor or pendant lamp,  
available in 2 sizes and 2 finishes



BRONZE / BRONZE



ARGENT FUMÉ  
/ SMOKED SILVER



## SPÉCIFICATIONS TECHNIQUES / TECHNICAL SPECIFICATIONS

### Matériaux :

Base aluminium, globe opaline

### Finitions :

Base anodisée brossée bronze ou argent fumé

### Dimensions :

Petit modèle : H. 38cm, globe Ø 25cm, 1300 à 1600 g

Grand modèle : H. 62cm, globe Ø 40cm, 4300 à 4900 g

### Source lumineuse (inclus avec la lampe) :

Version à poser :

Petit et grand modèle : LED 8W, tactile

Version à suspendre :

Petit modèle : G9 / 8W / 750Lm / 2700°K

Grand modèle : G9 / 12W / 1080Lm / 2700°K

Spécifications sujettes à modification sans préavis (2025)

### Materials:

Aluminum base and opaline globe

### Finishes:

Anodized brushed base, bronze or smoked silver

### Dimensions:

Small model: H. 38cm, globe Ø 25cm, 1300 to 1600 g

Large model: H. 62cm, globe Ø 40cm, 4300 to 4900 g

### Light source (included):

Floor lamp version:

Small or large model: LED 8W, tactile

Pendant version:

Small model: G9 / 8W / 750Lm / 2700°K

Large model: G9 / 12W / 1080Lm / 2700°K

Specifications subject to change without notice (2025)

**L'OBSOLESCENCE PROGRAMMÉE  
N'EST PAS DANS LA PHILOSOPHIE HISLE,  
TOUTES NOS LAMPES SONT RÉPARABLES.**

**GARANTIE 3 ANS**

**HISLE  
5 RUE DENIS PAPIN  
56890 PLESCOP - FRANCE  
+33 (0)2 30 85 96 15  
HISLE@HISLE.FR  
HISLE.FR**

**ALL HISLE LAMPS CAN BE MAINTAINED  
TO ENSURE YEARS OF IMPECCABLE  
AND BEAUTIFUL LIGHT.**

**3-YEAR WARRANTY**

**CONÇU ET FABRIQUÉ EN FRANCE  
DESIGNED AND MADE IN FRANCE**

© HISLE Tous droits réservés  
Photos © Emeric Jezequel

# LUXPICKET

by HISLE



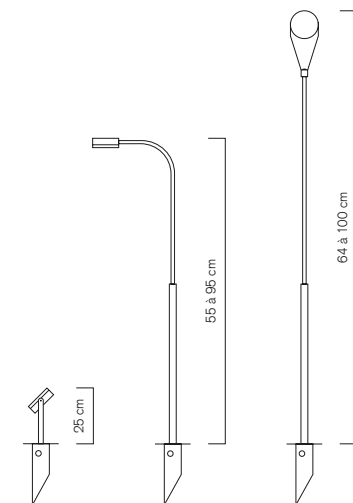
HISLE.FR

# LUXPICKET

LUMINAIRE FIXE D'EXTÉRIEUR  
OUTDOOR FIXED LAMP

**Vouée aux cheminements, escaliers et massifs extérieurs, la Luxpicket éclaire la nuit avec efficacité et élégance. Elle affiche avec grâce sa silhouette longiligne surmontée d'un œil rond multidirectionnel.**

Intended for pathways, stairs, and outside vegetation, the Luxpicket shines at night with effectiveness and elegance. It displays its graceful slender silhouette, crowned by a rounded multidirectional eye.



Existe en 3 formats avec 2 systèmes de fixation  
Available in 3 sizes with 2 fixtures system



CLUX-FX11X0  
SPOT



SLUX-FX11X0  
CANNE



SLUX6FX21X0  
MINI-SPOT



2 SYSTÈMES DE FIXATION / 2 FIXTURES SYSTEM  
ROND-FX00X0 : RONDELLE / STEEL PLATE  
PIQU-FX00X0 : PIQUET / STAINLESS STEEL STAKE

## SPÉCIFICATIONS TECHNIQUES / TECHNICAL SPECIFICATIONS

**Matériau :** Inox marin (316L)

**Finitions :** Inox brillant

**Dimensions :**

Spot : H. 64 à 100 cm, tige télescopique

Canne : H. 55 à 95 cm, tige télescopique

Mini-spot : H. 25 cm

**Abat-jour :** Ø 7,5 cm, pivotant sur 360° et inclinable de haut en bas sur 330°

**Verre :** Poli, dépoli ou strié

**LED :** 1 x 7 W

**Photométrie :** 2700°K ou 3000°K blanc chaud / 465Lm / IRC ≥ 97

Angle d'éclairage : 36°

Optiques en option : 12° / 24° / 90°

Alimentation électrique déportée (non fournie)

Recommandations : Driver LED courant constant 200mA / 34V

**Système de fixation :** Platine de fixation ou piquet inox

**Option :** Module LED 3W/12V

**Certifications et conformité :**

Luminaire : CE IP45

Spécifications sujettes à modification sans préavis (2025)

**Material:** Marine stainless steel (316L)

**Finishes:** Bright stainless steel

**Dimensions:**

Spot: H. 64 to 100 cm, telescopic rod

Canne: H. 55 à 95 cm, telescopic rod

Mini-spot: H. 25 cm

**Lampshade:** Ø 7.5 cm, swiveling 360° and tilting up and down over 330°

**Glass:** Polished, frosted or streaked

**LED:** 1 x 7 W

**Photometry:** 2700°K or 3000°K warm white / 465Lm / CRI ≥ 97

Illumination angle: 36°

Optional optics: 12° / 24° / 90°

Remote power supply (not included with the lamp)

Recommendations: Constant current LED driver 200mA / 34V

**Fastening system:** Fixing plate or stainless steel stake

**Option:** LED module 3W/12V

**Certifications and compliance:**

Lighting: CE IP45

Specifications subject to change without notice (2025)

**L'OBSOLESCENCE PROGRAMMÉE  
N'EST PAS DANS LA PHILOSOPHIE HISLE,  
TOUTES NOS LAMPES SONT RÉPARABLES.**

**ALL HISLE LAMPS CAN BE MAINTAINED  
TO ENSURE YEARS OF IMPECCABLE  
AND BEAUTIFUL LIGHT.**

## GARANTIE / WARRANTY

La société HISLE prend en charge la réparation de la lampe dans les 3 ans à compter de la date d'achat. Passée la période de garantie, toute réparation sera aux frais du client.

HISLE supports the repair of the lamp within 3 years from the date of purchase. After the warranty period, all repairs will be at the customer's expense.

**HISLE  
5 RUE DENIS PAPIN  
56890 PLESCOP - FRANCE  
+33 (0)2 30 85 96 15  
HISLE@HISLE.FR  
HISLE.FR**

**CONÇU ET FABRIQUÉ EN FRANCE  
DESIGNED AND MADE IN FRANCE**

© HISLE Tous droits réservés  
Photos © Benoit Teillet

# ZÉNITH

by HISLE



HISLE.FR

# ZÉNITH

LAMPADAIRE FIXE D'EXTÉRIEUR  
OUTDOOR FIXED FLOOR LAMP

**Au-dessus de sa tête, un simple petit chapeau en guise de voûte céleste. Un trait limpide, une ligne graphique pleine d'aplomb et de légèreté. Destinée à délivrer une belle et franche lumière extérieure, la Zénith rend hommage à la nuit.**

Above its head, a simple little hat serves as a canopy of heaven. A clear and graphic line full of aplomb and lightness. Designed to provide a beautiful, clear light from outside, the Zenith pays homage to the night.

## SPÉCIFICATIONS TECHNIQUES / TECHNICAL SPECIFICATIONS

**Matériau et finition :** Aluminium naturel  
**Dimensions :** H. 100 cm, tête Ø 14 cm  
**Poids :** 2 800g  
**Source lumineuse :** LED 3 à 6W, 2700°K à 4000°K  
Alimentation électrique déportée (non fournie)  
**Système de fixation :** Platine ou piquet inox  
**Certifications et conformité :** CE IP45

**Material and finish :** Natural aluminum  
**Dimensions:** H. 100 cm, head Ø 14 cm  
**Weight:** 2 800g  
**Light source:** LED 3 to 6W, 2700°K to 4000°K  
Remote power supply (not included with the lamp)  
**Fastening system:** Stainless steel plate or stake  
**Certifications and compliance:** CE IP45

Spécifications sujettes à modification sans préavis (2025)



**HISLE**  
**5 RUE DENIS PAPIN**  
**56890 PLESCOP - FRANCE**  
**+33 (0)2 30 85 96 15**  
**HISLE@HISLE.FR**  
**HISLE.FR**

**CONÇU ET FABRIQUÉ EN FRANCE**  
**DESIGNED AND MADE IN FRANCE**

© HISLE Tous droits réservés  
Photos © Benoit Teillet

# LES SINGULIÈRES

by HISLE



HISLE.FR

# LES SINGULIÈRES

LUMINAIRES D'EXCEPTION FABRIQUÉS À L'UNITÉ DANS NOS ATELIERS  
ET/OU SUR COMMANDE

EXCEPTIONAL LIGHTING INDIVIDUALLY MADE IN OUR WORKSHOPS  
AND/OR TO ORDER

**Sculptures, elles prennent appui pour déployer leur flamboyance organique. Luminaires, elles diffusent autour de leur présence l'éclat de leur modernité. Comme une tension intime, chacune d'elles procure cette émotion si particulière ressentie devant une pièce unique. Mêlant jeux d'optiques et haute technologie, lignes sobres et spectaculaires compositions de matières, ces Singulières sont toujours conçues dans le respect d'une identité : celle des pièces industrielles dénichées et retravaillées qui les composent, comme si à travers leurs origines revisitées, elles mettaient en lumière une nouvelle histoire.**

As sculptures, they are supported by their organic flamboyance. As luminaires, they project the lustre of their modernity. Like an intimate tension, each creation procures this particular emotion that one feels in front of a unique piece. A mixture of special optics and high technology, sober lines and spectacular composition of matter, these Singulars are always created to respect a particular identity: the one of the industrial parts, unearthed or redesigned, used for their creation. As if, with their origins revisited, they can live a new life.



NEW YORK



SATURNE BRONZE



CONTACT



AÉRO



CYMBALE



LAME DE SCIE

EXEMPLES DE RÉALISATIONS, PHOTOS NON CONTRACTUELLES  
EXAMPLES OF ACHIEVEMENTS, NON CONTRACTUAL PHOTOS

**HISLE**  
5 RUE DENIS PAPIN  
56890 PLESCOP - FRANCE  
+33 (0)2 30 85 96 15  
HISLE@HISLE.FR  
HISLE.FR

**CONÇU ET FABRIQUÉ EN FRANCE**  
DESIGNED AND MADE IN FRANCE

© HISLE Tous droits réservés  
Photos © Benoit Teillet

# HERVÉ ISLE DE BEAUCHAINE

LE DESIGNER ET FONDATEUR  
THE DESIGNER AND FOUNDER



**Alchimiste à la fois inspiré, ingénieux, et inventif, Hervé Isle de Beauchaine construit des luminaires d'exception qui interviennent sur l'espace et créent une ambiance unique. Grâce à sa formation de dessinateur industriel et sa sensibilité artistique, le travail de la matière est omniprésent, la géométrie des formes rigoureuse et les finitions toujours très soignées. L'audace est au cœur de sa vie.**

An inspired, ingenious, and inventive alchemist, Hervé Isle de Beauchaine creates exceptional lighting fixtures that interact with space and create a unique atmosphere. Thanks to his industrial designer background and his artistic sensitivity, the work of the material is omnipresent, the geometry of the forms rigorous and the finishes always very neat. Boldness is at the heart of his life.

# LES FINITIONS HISLE

## HISLE FINISHES

NUANCES ALUMINIUM ANODISÉ DISPONIBLES  
ANODIZED ALUMINUM SHADES AVAILABLE



OR / GOLD



BRONZE / BRONZE



ARGENT FUMÉ / SMOKED SILVER



ARGENT / SILVER



NOIR / BLACK

**HISLE**  
ÉDITION - MANUFACTURE - ARTISAN D'ART  
5 RUE DENIS PAPIN - 56890 PLESCOP - FRANCE  
+33 (0)2 30 85 96 15 - HISLE@HISLE.FR  
HISLE.FR