



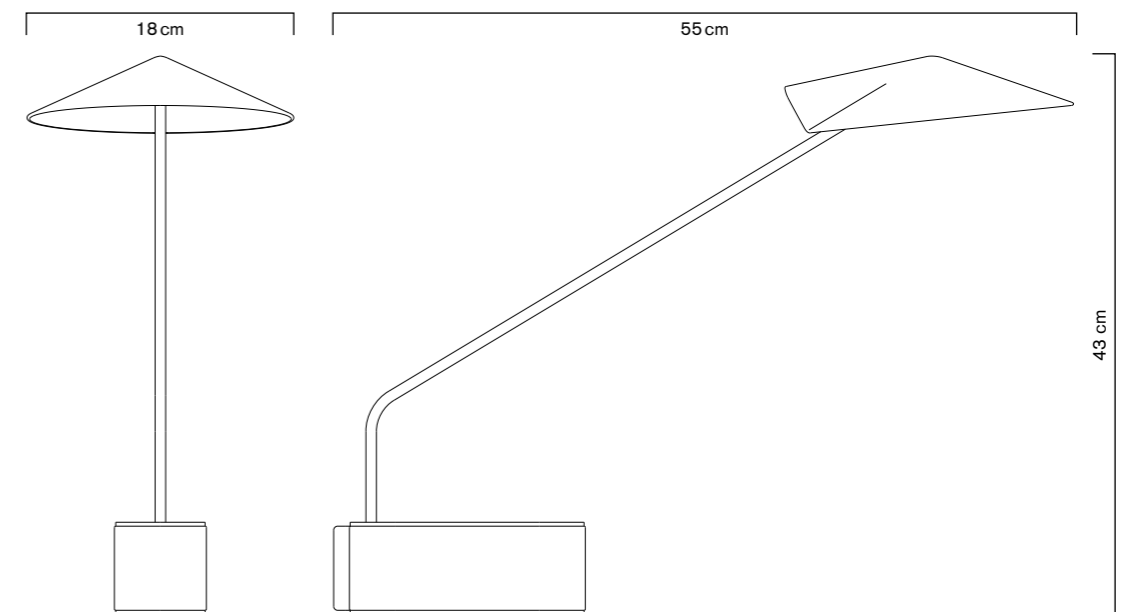
PICO

DESIGN YVES LECOINTRE

LAMPE DE BUREAU
DESK LAMP

La lampe de bureau PICO vous apporte un excellent confort visuel grâce à ses 5 variations d'intensité. La souplesse du cuir authentique associée à l'inox brossé en font un objet de caractère design et intemporel.

The PICO desk lamp provides excellent visual comfort with its 5 adjustable brightness levels. Crafted from genuine leather and sleek brushed stainless steel, PICO is a timeless design piece that combines elegance and character.



PICO

DESIGN YVES LECOINTRE

LAMPE DE BUREAU
DESK LAMP



SPÉCIFICATIONS TECHNIQUES / TECHNICAL SPECIFICATIONS

Matériaux et finitions : Structure inox brossé
Cuir tannage végétal, finition point sellier, teinte whisky

Dimensions : H. 43 cm, L. 55 cm, Ø 18 cm

Poids : 1,1 kg

Source lumineuse intégrée : LED 2,8 W

Photométrie : 2700° K blanc chaud / 350 Lm / IRC > 90

Durée de vie des LED : 60 000 heures (L70)

Variateur : Dimmable, 5 intensités

Alimentation : 220–240 V AC – 50 Hz

Câble avec prise, longueur du fil : 1,9 m

Materials and finishes: Stainless steel structure,
brushed finish, vegetable-tanned leather, saddle stitch
finish, whisky shade

Dimensions: H. 43 cm, L. 55 cm, Ø 18 cm

Weight: 1.1 kg

Integrated light source: LED 2.8 W

Photometry: 2,700° K warm white / 350 Lm / CRI > 90

LED lifespan: 60,000 hours (L70)

Dimmer: 5 variations

Power supply: 220–240 V AC – 50 Hz

Cable with plug, cable length: 1.9 m

Certifications et conformité : IP 41 CE

Certifications and compliance: IP 41 CE

Spécifications sujettes à modification sans préavis (2026)

Specifications subject to change without notice (2026)

OPTIONS / OPTIONS

- Version sans fil rechargeable
- Température LED 4 000°K
- Autre teinte de cuir

- Rechargeable cordless version
- LED temperature 4,000°K
- Other shade of leather

ENTRETIEN / LAMP CARE

Le cuir est une matière vivante. Avec le temps et l'usage, il se patine naturellement, développant des nuances uniques qui enrichissent son caractère, témoignant des moments vécus auprès des lampes. Cette évolution est le signe d'un cuir authentique, tanné végétal et de qualité.

Leather is a living material that evolves beautifully over time. With use, it develops a natural patina, revealing unique tones that enrich its character. This subtle transformation is a hallmark of authentic, high-quality vegetable-tanned leather.

Nettoyer avec un chiffon microfibre sec, sans produit de nettoyage pour ne pas altérer la qualité du cuir.

Wipe with a dry microfiber cloth. Do not use cleaning products, as they may damage the leather finish.

RÉPARABILITÉ / REPAIRABILITY

